

# O S E W O R K

介護保険対応  
福祉用具レンタルカタログ

VOL.10



岡田くにやす 金沢水彩百景「辰巳用水」



# レンタルシステムについて

## 1 まずはお気軽にご相談ください。

ベッドをはじめ、マットレスや車いすなど、介護に必要な用具がすべてそろっています。おせわ〜く北陸にお気軽にご連絡ください。はじめての介護でわからない点がある場合も経験豊かなスタッフがアドバイスいたします。



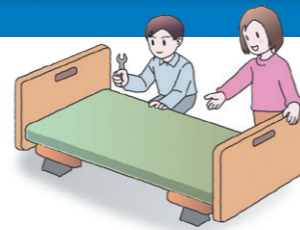
## 2 お申し込みからお打合せ。

ご利用商品が決まり、お申し込みいただきますと、お届け日時などのお打合せをさせていただきます。



## 3 ご利用商品をお届け・設置。

ご自宅にお届けしたご利用商品は、すぐにご利用になれるように組み立て・設置いたします。使用中にわからない点が出てきた時、また、介護サービスや地域サービスなど、なんでもお気軽にお尋ねください。



## 4 ご解約・レンタル終了後のお引き取り。

お申し込みからお届け、お引き取りまで、スムーズに行います。



## 5 メンテナンス・洗浄・消毒・保管。

使用済みの用具は点検、メンテナンス、消毒を徹底的に行い、専用の保管庫で保管するので安心です。



初めての方も  
安心です。



おせわ〜く北陸では福祉用具の機能や使い方をていねいにご納得いただけるまで説明します。ご自宅への配送は専門スタッフがいき、ご指定の場所に組み立て・設置。すぐにお使いいただけます。ご利用がお済みになりましたら、速やかにお引き取りに伺います。はじめての方でも、とまどうことなく安心してご利用いただけます。



### レンタル料金は？

レンタルは1ヵ月単位のご利用となりますが、開始月と終了月については契約日・解約日によりレンタル料金が異なります。(契約日と解約日が同月内の場合は1ヵ月分のレンタル料金となります。詳しくはお問い合わせください。)



### レンタル終了後の用具の引き取りは？

レンタル契約が終了しますと、レンタル用具を引き取ります。その際、日時、条件など前もって打ち合わせのうえ伺います。



### ご使用中のご相談は お気軽に。

用具の使用方法、機能の説明はもちろん、福祉用具に関するご質問や疑問点などがございましたら、お気軽におたずねください。

☎ **076-274-2940**

月曜～金曜 / 8:30～17:30

特殊寝台 .....1～2ページ

特殊寝台付属品 .....3～5ページ

床ずれ防止用具  
体位変換器 .....6～8ページ

車イス .....9～13ページ

車イス付属品 .....14～16ページ

移動用リフト .....16～19ページ

スロープ .....20～21ページ

手すり ..... 22～28ページ

歩行器  
歩行補助杖 .....29～34ページ

徘徊感知器 .....35ページ

介護保険対象外 .....36ページ

特殊寝台

特殊寝台  
付属品

床ずれ防止用具  
体位変換器

車イス

車イス  
付属品

移動用リフト

スロープ

手すり

歩行器  
歩行補助杖

徘徊感知器

介護保険  
対象外



# 特殊寝台

## あなたの暮らしに溶け込むNewフォーム リライフネクスト



**液晶手元スイッチ**  
見やすい液晶モニターを採用。クリック感のある操作ボタンや音声ガイド付き。



マット幅 **91cm**



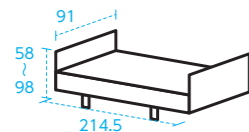
**オールインサイドフレーム**  
立ち上がりの際にベッドサイドで足引きがしやすく、さらに介助者が深く足を踏み込みやすくなっています。

床からボトムまでの高さ  
**低床 20~60cm**

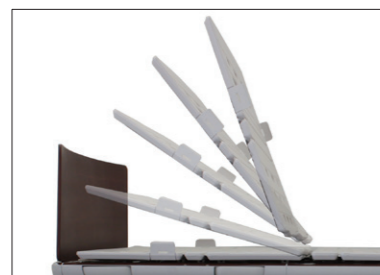
万一の転落でも低床20cmなら怪我のリスクを低減します。

【メーカー】【ランダルコーポレーション】

|        | 商品番号         | ベッド長 | マット幅 | TAISコード      |
|--------|--------------|------|------|--------------|
| 2モーション | CXB-2209(2M) | 標準   | 91cm | 00496-000396 |
| 3モーション | CXB-2309(3M) | 標準   | 91cm | 00496-000395 |



サイズ(2,3モーション共通):  
幅91  
長さ214.5/全高58~98cm



**ストレッチラインモーション**  
従来の腰部分を後ろに引く構造に加え、背が上がっていくと同時に背ボトムが上へ伸びる機構を採用。背部への圧や腹部への圧が大幅に軽減されました。



**eタッチホルダー**  
片側4か所ベッド用の柵を差し込めるホルダーが収納されており、片手で軽く押すと自動で開閉できます。従来の収納式ホルダーより開閉しやすい仕様です。



**垂直昇降**  
ベッドの床高が高い位置でも縦揺れ、横揺れが少ないフレーム構造を採用しました。この新構造によりベッドが一番高い状態で介護をしても揺れが少ない安心設計です。

### XB四輪ダブルロック キャスター

【メーカー】ランダルコーポレーション

|             | 商品番号    | TAISコード      |
|-------------|---------|--------------|
| 車輪直径: 10cm  | CA-0922 | 00496-000400 |
| 車輪直径: 7.5cm | CA-0923 | 00496-000401 |



従来より軽量化を図り、より使いやすく安心の設計

## リバティーネオベッド



**手元スイッチ**  
人間工学に基づいた使いやすい形状で耐水型。

マット幅 **91cm**

床からボトムまでの高さ

**低床 24.5~61.5cm**

万一の転落でも低床24.5cmなら怪我のリスクを低減します。

**ヘッドフットボード**  
(樹脂製)

広い歩きやすい形状で、左右に手元スイッチを収納できます。



**メッシュボトム**

通気性に優れたメッシュボトムを採用。カビなどの発生を防止し、快適に暮らせます。



**むくみを解消**

かかと上げがむくみを解消します。



**側面すっきり**

オプションホルダーが収納できるので立ち上がりの際、邪魔になりません。

### 四輪ダブルロック キャスター

車輪直径: **7.5cm**

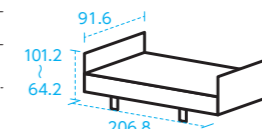
【メーカー】ランダルコーポレーション

商品番号 TAISコード  
CA-0921 00496-000271

車輪直径7.5cmのみ使用可能です。

【メーカー】【ランダルコーポレーション】

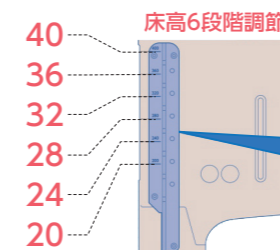
|       | 商品番号      | ベッド長 | マット幅 | TAISコード      |
|-------|-----------|------|------|--------------|
| 2モーター | CLBN-2209 | 標準   | 91cm | 00496-000308 |
| 3モーター | CLBN-2309 | 標準   | 91cm | 00496-000309 |



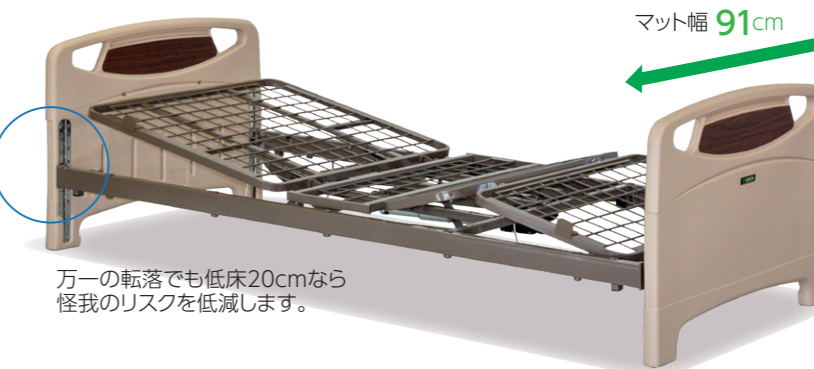
サイズ(2,3モーター共通):  
幅91.6(ホルダー使用時99.6)  
長さ206.8/全高64.2~101.2cm

軽量かつ重量バランスに注力した床固定背上1モーターベッド

## ファーストワンベッド



床高6段階調節

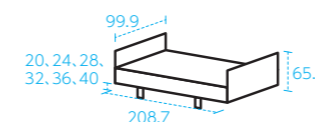


マット幅 **91cm**

【メーカー】【ランダルコーポレーション】

|          | 商品番号         | ベッド長 | マット幅 |
|----------|--------------|------|------|
| CFB-1109 | 標準           | 91cm |      |
| TAISコード  | 00496-000320 |      |      |

万一の転落でも低床20cmなら怪我のリスクを低減します。



サイズ: 幅99.9cm、長さ208.7cm、全高65.4cm

**膝あげ連動**



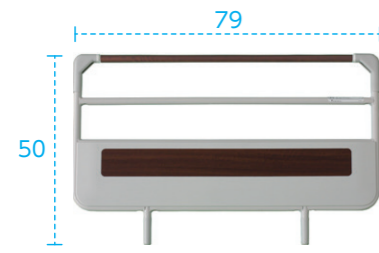
膝あげ連動機構において、背あげとほぼ同時に膝あげが始まり、背20°~30°で膝が19°が最大、その後背あげと共に徐々に膝がさがり、背75°で膝0°となる。

# 特殊寝台付属品

## XBさしこみサイドレール

【メーカー】【ランダルコーポレーション】

新商品



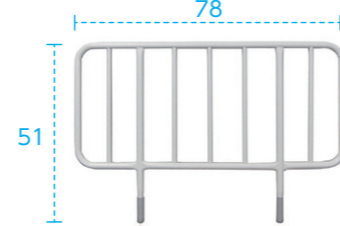
| 商品番号     | TAISコード      |
|----------|--------------|
| CAS-8078 | 00496-000403 |

ポイント

本体下部は樹脂の化粧板付きで、布団などのずり落ちを防ぎます。

## さしこみサイドレール

【メーカー】【ランダルコーポレーション】

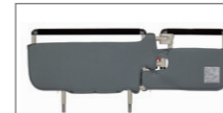
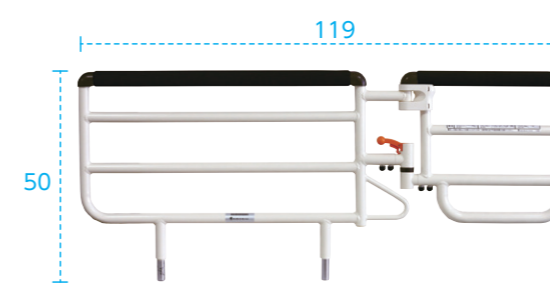


カバー付き

| 商品番号               | TAISコード      |
|--------------------|--------------|
| CAS-178W           | 00496-000285 |
| カバー付き<br>CAS-178WC | 00496-000292 |

## うごけばーあ5 (フラット)

【メーカー】【ランダルコーポレーション】

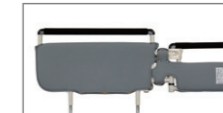
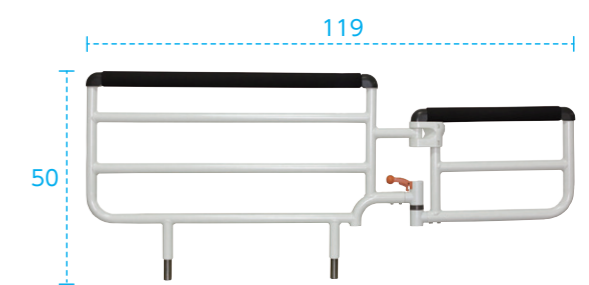


カバー付き

| 商品番号               | TAISコード      |
|--------------------|--------------|
| CAC-080            | 00496-000286 |
| カバー付き<br>CAC-080WC | 00496-000311 |

## うごけばーあ5

【メーカー】【ランダルコーポレーション】

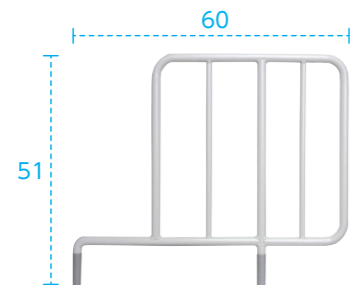


カバー付き

| 商品番号               | TAISコード      |
|--------------------|--------------|
| CAC-070            | 00496-000280 |
| カバー付き<br>CAC-070WC | 00496-000310 |

## サイドレールS (1本)

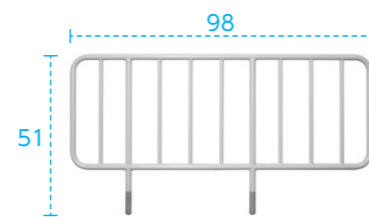
【メーカー】【ランダルコーポレーション】



| 商品番号     | TAISコード      |
|----------|--------------|
| CAS-143W | 00496-000282 |

## サイドレールA (2本1組)

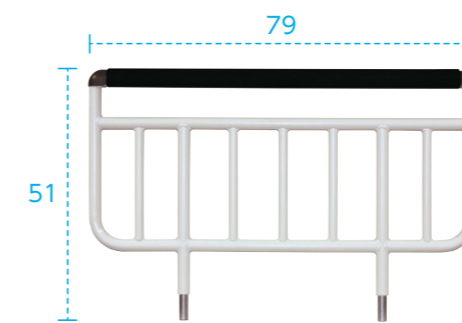
【メーカー】【ランダルコーポレーション】



| 商品番号     | TAISコード      |
|----------|--------------|
| CAS-198W | 00496-000324 |

## サイドガード

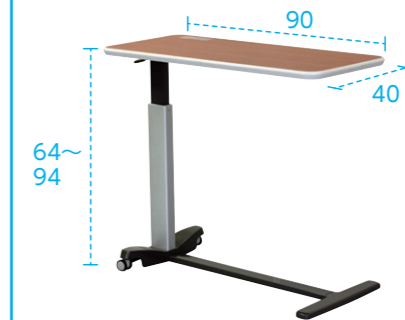
【メーカー】【ランダルコーポレーション】



| 商品番号     | TAISコード      |
|----------|--------------|
| CAS-578W | 00496-000281 |

## ベッドサイドテーブル (シリンダー式)

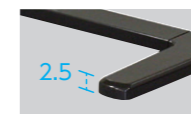
【メーカー】【ランダルコーポレーション】



ポイント

- ◎シリンダー式レバーで簡単高さ調整
- ◎40cm×90cmで広々使える天板
- ◎木目調のオシャレなデザイン
- ◎最大積載量30kg

差し込み口側ベースフレーム高 2.5cmを実現

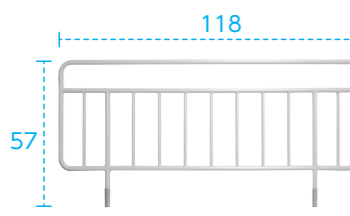


2.5

| 商品番号    | TAISコード      | 重量     |
|---------|--------------|--------|
| CA-3630 | 00496-000295 | 14.3kg |

## サイドレール800

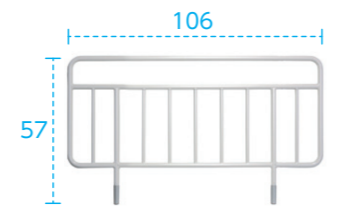
【メーカー】【ランダルコーポレーション】



| 商品番号     | TAISコード      |
|----------|--------------|
| CAS-800W | 00496-000283 |

## サイドレール680

【メーカー】【ランダルコーポレーション】

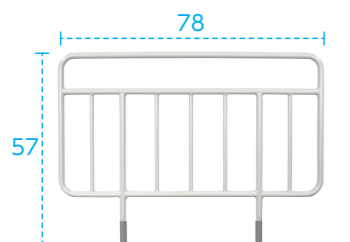


| 商品番号     | TAISコード      |
|----------|--------------|
| CAS-680W | 00496-000284 |

## さしこみサイドレールハイタイプ

【メーカー】【ランダルコーポレーション】

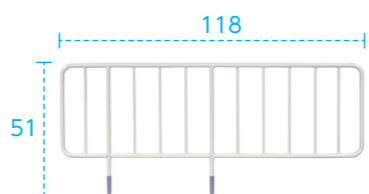
(2本1組)



| 商品番号     | TAISコード      |
|----------|--------------|
| CAS-478W | 00496-000279 |

## サイドレールロング (1本)

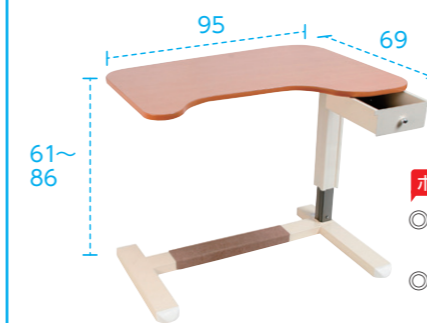
【メーカー】【ランダルコーポレーション】



| 商品番号     | TAISコード      |
|----------|--------------|
| CAS-1180 | 00496-000138 |

## 生活応援テーブル (右利き用 / 左利き用)

【メーカー】【ケアシステム】



ポイント

- ◎人間工学に基づいた天板形状。
- ◎低床ベッドでも使用できます。

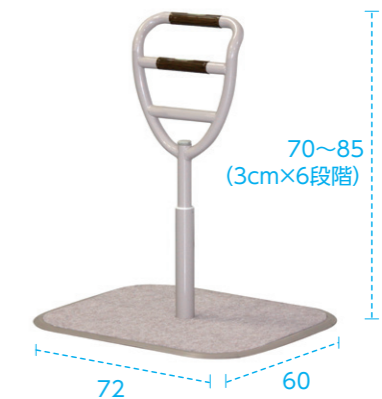
※カーペット等で床面が沈む場合は、使えないこともありますので、ご確認ください。

19kg

| 商品番号                          | TAISコード      |
|-------------------------------|--------------|
| 右利き用: CCS-01R / 左利き用: CCS-01L | 00888-000002 |

## 立ちあがりくん

【メーカー】【ランダルコーポレーション】



| 商品番号    | TAISコード      | 重量     |
|---------|--------------|--------|
| CA-4700 | 00496-000291 | 17.6kg |



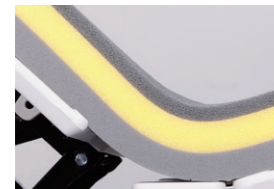
# 特殊寝台付属品(マットレス)

## スタンダードリバーシブルマットレス

【メーカー】【ランダルコーポレーション】

寝心地が選べるリバーシブルマットレス  
ほどよい硬さのハード面と  
気持ち良い寝心地のソフト面。

新商品



ポイント

両面使えるリバーシブル仕様。  
ベッドのボトムモーションに合わせやすい  
7.5cm厚ながら、3層構造で底付き感を感じ  
させません。無膜ウレタンフォームで通気性  
に優れています。

| 幅  | 厚さ  | 長さ  | 商品番号       | TAISコード      |
|----|-----|-----|------------|--------------|
| 91 | 7.5 | 191 | CSM-3918SR | 00496-000394 |

## ライフ

【メーカー】【モルテン】

ポイント

自立支援と親しみのある寝心地  
を提供する「かたさ調整式」  
ベースマットレス。



足元側のダイヤルで  
簡単にかたさ調整ができます。

### 撥水・防水カバータイプ

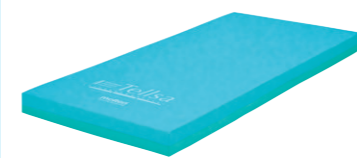
| 幅  | 厚さ | 長さ  | 商品番号      | TAISコード      |
|----|----|-----|-----------|--------------|
| 91 | 10 | 191 | CMLF91DBL | 00054-000161 |

## テルサ(防水・清拭消毒タイプ)

【メーカー】【モルテン】

ポイント

マットレス内部は3つの  
インナーマットから構成  
されており「やわらか面」  
と「しっかり面」を部分的  
に組み合わせ異なる質  
感を選ぶことができます。



| 幅  | 厚さ | 長さ  | 商品番号      | TAISコード      |
|----|----|-----|-----------|--------------|
| 91 | 12 | 191 | CMTLS1291 | 00054-000204 |

## スタンダードRマットレス

【メーカー】【ランダルコーポレーション】



※マット表面フラット、やや柔らかめのタイプ

| 幅  | 厚さ | 長さ  | 商品番号      | TAISコード      |
|----|----|-----|-----------|--------------|
| 91 | 8  | 191 | CSM-3918R | 00496-000339 |

## スタンダードEマットレス

【メーカー】【ランダルコーポレーション】

数量  
限定



※マット表面フラット、やや硬めのタイプ

| 幅   | 厚さ | 長さ  | 商品番号     | TAISコード      |
|-----|----|-----|----------|--------------|
| 91  | 8  | 191 | CSM-3918 | 00496-000313 |
| 100 | 8  | 191 | CSM-3018 | 00496-000316 |

## スーパーユニファーマットレス

【メーカー】【ランダルコーポレーション】

※通気性に優れているスタンダードモデル

| 幅   | 厚さ | 長さ  | 商品番号      | TAISコード      |
|-----|----|-----|-----------|--------------|
| 91  | 8  | 191 | CRM-3918G | 00496-000274 |
| 91  | 8  | 180 | CRM-3988G | 00496-000275 |
| 100 | 8  | 191 | CRM-3018G | 00496-000289 |

※対象商品は、数量限定となります。

## ソフトユニファーマットレス

【メーカー】【ランダルコーポレーション】

※端部が硬くなっているので端座位が安定します

| 幅   | 厚さ | 長さ  | 商品番号      | TAISコード      |
|-----|----|-----|-----------|--------------|
| 91  | 8  | 191 | CAM-3918V | 00496-000277 |
| 91  | 8  | 180 | CAM-3988V | 00496-000276 |
| 100 | 8  | 191 | CAM-3018V | 00496-000290 |

数量  
限定

# 床ずれ防止用具

## エアマットレス・静止型マットレス セレクトガイド

| タイプ               | 静止型マットレス  |        |         |      |          |        |     | エアマットレス |      |       |     |
|-------------------|-----------|--------|---------|------|----------|--------|-----|---------|------|-------|-----|
|                   | アルファプラFII | アルファプラ | アルファプラF | キュオラ | アプラスフィット | ドクターケア | シエラ | ラグーナ    | オスカー | ネクサスR | どろろ |
| 商品写真              |           |        |         |      |          |        |     |         |      |       |     |
| 生活自立<br>準<br>寝たきり | ○         | ○      | ○       | ○    | ○        | ○      | ○   | ○       | ○    | ○     | ○   |
| 寝たきり              | ○         | ○      | ○       | ○    | ○        | ○      | ○   | ○       | ○    | ○     | ○   |
| 寝たきり<br>寝返り可      | ○         | ○      | ○       | ○    | ○        | ○      | ○   | ○       | ○    | ○     | ○   |
| 寝たきり<br>寝返り不可     | ○         | ○      | ○       | ○    | ○        | ○      | ○   | ○       | ○    | ○     | ○   |

## アルファプラFII

【メーカー】【タイカ】

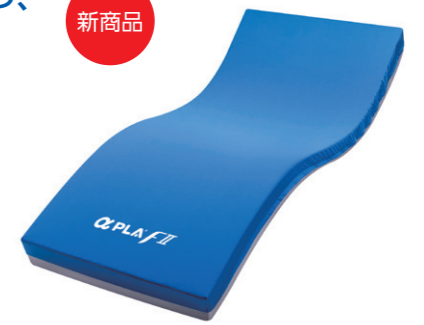
体圧分散性能・快適性・安定性を保ちつつ、  
ご自身による寝返りをサポート。

新商品

| 幅     | 商品番号       | TAISコード      | 外寸            |
|-------|------------|--------------|---------------|
| 91cm  | MB-FIIV1R  | 00568-000129 | W91×L195×H13  |
| 100cm | CMB-FIIVOR | 00563-000132 | W100×L195×H13 |

ポイント

硬さや弾力の異なる素材  
を組み合わせ特殊構造  
により、寝返りに必要な  
下肢の回転が従来品より  
しやすくなっています。



## アルファプラL

【メーカー】【タイカ】

ポイント

体圧分散と動きやすさの  
絶妙なバランス。床ずれが  
心配になり始めた方におすすめです。



| 幅    | 商品番号     | TAISコード      | 外寸           |
|------|----------|--------------|--------------|
| 91cm | CMB-LA1R | 00563-000093 | W91×L195×H10 |
| 91cm | CMB-LW1R | 00563-000103 | W91×L195×H10 |

## アルファプラF

【メーカー】【タイカ】

数量  
限定

従来難しいとされていた  
体重の軽い方から重い方  
まで対応できる、オールマイティ  
なマットレスです。撥水・防水カバータイプ。

| 幅     | 商品番号     | TAISコード      | 外寸            |
|-------|----------|--------------|---------------|
| 91cm  | CMB-FW1R | 00563-000059 | W91×L195×H13  |
| 100cm | CMB-FWOR | 00563-000061 | W100×L195×H13 |
| 91cm  | CMB-FW1S | 00563-000058 | W91×L181×H13  |

## キュオラ

【メーカー】【ケーブ】

ポイント

抜群の通気性、動きやすい  
安定性、優れた体圧分散性。  
療養者のQOLを高めるウレタンフォームマットレス「キュオラ」。  
通気タイプカバー。



| 幅    | 商品番号   | TAISコード      | 外寸           |
|------|--------|--------------|--------------|
| 90cm | CR-591 | 00206-000077 | W91×L191×H10 |

## アプラスフィット

【メーカー】  
【ランダルコーポレーション】

ポイント

3層プロファイル構造  
静止型床ずれ防止マットレス

| 幅     | 商品番号      | TAISコード      | 外寸            |
|-------|-----------|--------------|---------------|
| 91cm  | CAM-4001  | 00496-000329 | W91×L191×H13  |
| 100cm | CAM-4003  | 00496-000331 | W100×L191×H13 |
| 91cm  | CAM-4001T | 00496-000335 | W91×L191×H13  |

## ドクターケア

【メーカー】【グローバル産業】

ポイント

床ずれを防止する  
正反発

※在庫状況により、ボディドクター  
ケアマットレスになる場合があります。



数量  
限定

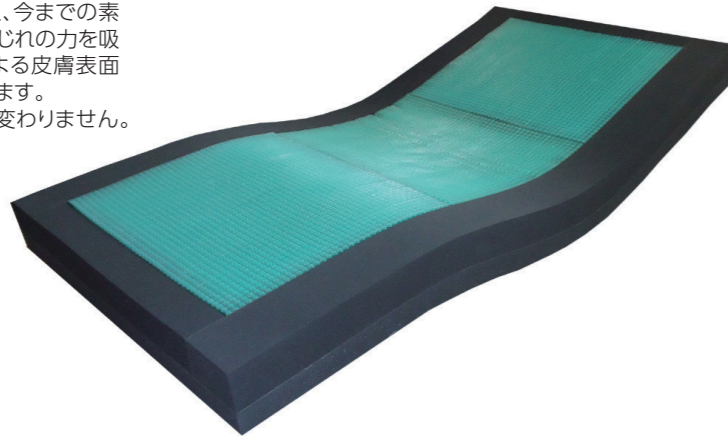
| 幅    | 商品番号       | TAISコード      | 外寸            |
|------|------------|--------------|---------------|
| 83cm | CDCMW-830R | 01149-000043 | W83×L195×H7.5 |
| 91cm | CDCMW-910R | 01149-000043 | W91×L195×H7.5 |
| 83cm | CDCMA-830R | 01149-000042 | W83×L195×H7.5 |
| 91cm | CDCMA-910R | 01149-000042 | W91×L195×H7.5 |
| 83cm | CDCMA-830S | 01149-000042 | W83×L183×H7.5 |
| 91cm | CDCMA-910S | 01149-000042 | W91×L183×H7.5 |



## ジェルロン2Layer (カスタムキャビティタイプ) 2種の立体格子型ジェルを2段構造にし、体にかかる負担「ゼロ」を目指した究極仕様のマットレス

【メーカー】【パシフィックウェーブ】  
材質：立体格子型ジェル

**ポイント**  
垂直方向の圧力分散に加え、今までの素材ではできなかったずれ・ねじれの力を吸収することができ、それによる皮膚表面の毛細血管の圧迫を軽減します。  
-70℃～-30℃まで硬さが変わりません。



|              |
|--------------|
| 幅            |
| 91cm         |
| 商品番号         |
| CKH-91H150   |
| TAISコード      |
| 00839-000011 |
| 外寸           |
| W91×L191×H15 |

## ラグーナ

【メーカー】【ケーブ】



**ポイント**  
15分毎に小さな体位変換を自動で繰り返す「スモールチェンジ機能」搭載

|      |       |         |              |                |
|------|-------|---------|--------------|----------------|
| 幅    | 重量    | 商品番号    | TAISコード      | 外寸             |
| 90cm | 8.6kg | CCR-703 | 00206-000103 | W90×L192×H13.5 |

## オスカー (ハイブリッドタイプ)

【メーカー】【モルテン】



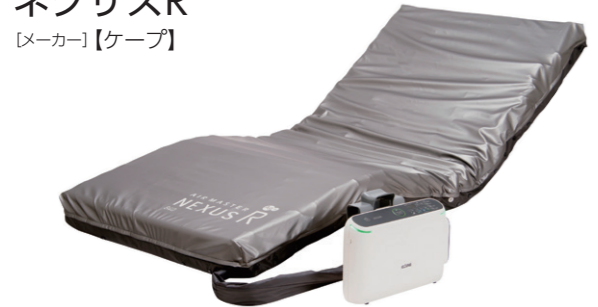
**ポイント**  
体圧分散と除圧性能を向上した高機能体位変換機能付エアマットレス。



|      |        |         |              |              |
|------|--------|---------|--------------|--------------|
| 幅    | 重量     | 商品番号    | TAISコード      | 外寸           |
| 91cm | 13.5kg | CMOSC91 | 00054-000137 | W91×L193×H17 |

## ネクサスR

【メーカー】【ケーブ】



**ポイント**  
・予防目的から重度の方まで、幅広い状態の方々に対応。  
・マットレスに内蔵したセンサーがヘッドアップ角度を検知し、角度に応じてマットレス内圧と動きを最適な状態に自動調整します。

|      |       |         |              |              |
|------|-------|---------|--------------|--------------|
| 幅    | 重量    | 商品番号    | TAISコード      | 外寸           |
| 90cm | 9.1kg | CCR-663 | 00206-000083 | W90×L191×H12 |

## エアマスタービッグセル∞

【メーカー】【ケーブ】



**ポイント**  
リスクの高い療養者に

|       |       |         |              |               |
|-------|-------|---------|--------------|---------------|
| 幅     | 重量    | 商品番号    | TAISコード      | 外寸            |
| 100cm | 9.1kg | CCR-559 | 00206-000126 | W100×L191×H17 |

## 体位変換器

### セロリ

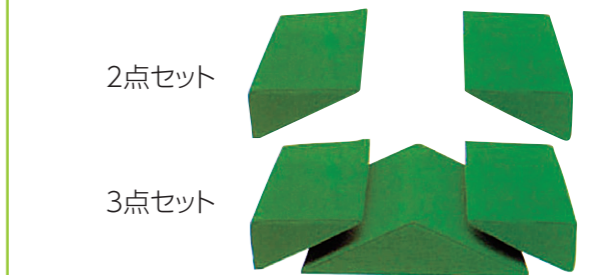
【メーカー】【モルテン】  
材質：クッションビーズ



|            |       |              |             |
|------------|-------|--------------|-------------|
| 重量         | 商品番号  | TAISコード      | 外寸          |
| Aタイプ 2.4kg | CMTYA | 00054-000112 | W68×L32×H10 |
| Bタイプ 3.1kg | CMTYB | 00054-000113 | W141×L23×H8 |

### ナーセントパッド (2点セット・3点セット)

【メーカー】【アイ・ソネックス】  
材質：高密度特殊ウレタン



|                  |         |              |             |
|------------------|---------|--------------|-------------|
| 重量               | 商品番号    | TAISコード      | 外寸          |
| 2点セット 0.45kg     | CA-3242 | 00149-000045 | W40×L20×H10 |
| 3点セット (大) 0.85kg | CA-3243 | 00149-000012 | W40×L40×H10 |
| (小) 0.45kg       | CA-3243 | 00149-000012 | W40×L20×H10 |

## イージーグライド S・M・L

【メーカー】【パラマウント】



|              |              |         |
|--------------|--------------|---------|
| 商品番号         | TAISコード      | 外寸      |
| (S) CAD-226S | 00170-000569 | W25×L60 |
| (M) CAD-226M | 00170-000570 | W33×L60 |
| (L) CAD-226L | 00170-000571 | W33×L70 |

## テイコブ移乗用介助ベルト

【メーカー】【幸和製作所】

**ポイント**  
・移乗介助時の負担を軽減  
・小柄な方から大柄な方まで対応  
・用途に合わせた縦横の取っ手のループサイズ  
・ドット状のゴムで通気性◎  
・管理がしやすいクリアポケット  
・便利な吊り下げ用ストラップ付き



|          |              |         |
|----------|--------------|---------|
| 商品番号     | TAISコード      | 適応胴囲サイズ |
| CAB31-GR | 00030-000142 | 約60～130 |

## フレキシベルト

【メーカー】【パラマウント】



|              |              |         |
|--------------|--------------|---------|
| 商品番号         | TAISコード      | 適応胴囲サイズ |
| (S) CAD-227S | 00170-000572 | 55～75   |
| (M) CAD-227M | 00170-000573 | 75～100  |

## フレキシムーブ

【メーカー】【パラマウント】



|         |              |          |
|---------|--------------|----------|
| 商品番号    | TAISコード      | 外寸       |
| CAD-229 | 00170-000510 | サイズ50×20 |



# 車イス

## 利用者状態別 選定ポイント



### 車イスの機能表示

#### アームサポートはね上げ

アームサポートがはね上がり、ベットなどへの移乗が楽です。

#### 座シート調整

マジックベルトで座シートの張りを調整できます。

#### アームサポート高さ調整

アームサポートの高さが調節可能です。

#### ティルト

姿勢を維持したまま、全体の角度を変え座圧を分散できます。

#### 足スイングアウト

レッグサポートをスイングアウトさせることができます。

#### リクライニング

背もたれの角度が調整できます。

#### 背シート調整

背中の形に合わせてマジックベルトで背シートの張りを調整できます。

#### ティルト&リクライニング

リクライニングと連動して、骨盤部分のみティルトして前ズレを防止します。

## モダンシリーズA・B・C

【メーカー】【カフムラサイクル】



**B-style**  
(スイングイン・アウト脚部) 自走・介助  
多機能タイプ

|             |              |
|-------------|--------------|
| アームサポートはね上げ | アームサポート高さ調整  |
| 足スイングアウト    | 背シート調整       |
| 座シート調整      | ティルト         |
| リクライニング     | ティルト&リクライニング |

**A-style** 自走・介助  
標準タイプ



#### 肘高さ調節式

肘掛の段階的な調節ができ、快適な姿勢を維持できます。



#### パチート調整機能

回すだけの簡単高さ調整。工具を使わずにフットプレート位置が調整できます。(0.5cmピッチ×10段階)



#### 伸縮式駐車用ブレーキ

軽い力で操作ラクラク。引っ張るだけで伸びる。押すだけで縮む。小さな力でもしっかり停まります。(10cm延長)



#### エレベーターリング

脚部角度の調整ができます。



**C-style**  
(スイングイン・アウト脚部) 自走・介助  
多機能タイプ プラス

|             |              |
|-------------|--------------|
| アームサポートはね上げ | アームサポート高さ調整  |
| 足スイングアウト    | 背シート調整       |
| 座シート調整      | ティルト         |
| リクライニング     | ティルト&リクライニング |



※クッション厚 3cm

※シート幅によって色が違います。

- ◎38cm…ライトブルー
- ◎40cm…チャコールグレー
- ◎42cm…若葉色 / ◎45cm…黒

| 品番の見方                   |   |
|-------------------------|---|
| ①スタイル                   | ③シート幅   |
| ②後輪サイズ                  | ④脚部仕様   |
| ⑤座面高さ                   |   |
| <b>CKMD-B22-40-EL-M</b> |   |
| ①スタイル                   | A・B・C-style   |
| ②後輪サイズ                  | 22・16インチ<br>※車種によって異なります。   |
| ③シート幅                   | 38・40・42・45cm<br>※A-styleは40・42cmのみ   |
| ④脚部仕様                   | 記載なし…スイングイン・アウト脚部<br>EL…エレベーターリング脚部<br>※A-styleは固定式脚部                                     |
| ⑤座面高さ                   | 36・38・40・43・45・47 cm<br>【SSL】 【SL】 【LO】 【M】 【H】 【SH】<br>低床 中床 高床<br>※A-styleは43・45・47cmのみ |

| 品名                                 | 商品番号                             | 重量     | TAISコード      | 寸法 |
|------------------------------------|----------------------------------|--------|--------------|----|
| モダンシリーズ<br>A-style 自走<br>(後輪22インチ) | CKMD-A22-40(42)-M(H・SH)          | 13.8kg | 00160-000286 |    |
| モダンシリーズ<br>A-style 介助<br>(後輪16インチ) | CKMD-A16-40(42)-M(H・SH)          | 13kg   | 00160-000287 |    |
| モダンシリーズ<br>B-style 自走<br>(後輪22インチ) | CKMD-B22-40(38・42・45)-M(H・SH)    | 15.6kg | 00160-000288 |    |
| モダンシリーズ<br>B-style 介助<br>(後輪16インチ) | CKMD-B16-40(38・42・45)-M(H・SH)    | 14.4kg | 00160-000290 |    |
| モダンシリーズ<br>C-style 自走<br>(後輪22インチ) | CKMD-C22-40(38・42・45)-M(H・SH)    | 16.5kg | 00160-000292 |    |
| モダンシリーズ<br>C-style 介助<br>(後輪16インチ) | CKMD-C16-40(38・42・45)-M(H・SH)    | 15.3kg | 00160-000294 |    |
| モダンシリーズ<br>B-style 自走<br>(後輪22インチ) | CKMD-B22-40(38・42・45)-EL-M(H・SH) | 17.9kg | 00160-000289 |    |
| モダンシリーズ<br>B-style 介助<br>(後輪16インチ) | CKMD-B16-40(38・42・45)-EL-M(H・SH) | 16.7kg | 00160-000291 |    |
| モダンシリーズ<br>C-style 自走<br>(後輪22インチ) | CKMD-C22-40(38・42・45)-EL-M(H・SH) | 18.8kg | 00160-000293 |    |
| モダンシリーズ<br>C-style 介助<br>(後輪16インチ) | CKMD-C16-40(38・42・45)-EL-M(H・SH) | 17.6kg | 00160-000295 |    |



## カルティマ

【メーカー】【ミキ】

「軽くてコンパクト」にプラスαの  
新機能「ワンハンドブレーキ」。  
軽量ハイポリマータイヤ標準装備の  
ワンランク上の車イス。

座幅40 88 前座高43.5 全幅55

座幅40 84.5 前座高43.5 全幅49

座幅40 98 前座高43.5 全幅55

座幅40 84.5 前座高43.5 全幅49

座幅40 96 前座高43.5 全幅55

|            | 重量     | 商品番号     | TAISコード      |
|------------|--------|----------|--------------|
| 自走型CRT-5   | 9.9kg  | CCRT-5   | 00122-000568 |
| 介助型CRT-6   | 9.1kg  | CCRT-6   | 00122-000570 |
| 自走型CRT-7   | 11.2kg | CCRT-7   | 00122-000572 |
| 自走型CRT-7Lo | 11.2kg | CCRT-7Lo | 00122-000573 |
| 介助型CRT-8   | 10.5kg | CCRT-8   | 00122-000574 |
| 介助型CRT-8Lo | 10.5kg | CCRT-8Lo | 00122-000575 |

シート色:グリーン

## ふわりすプラス

【メーカー】【カワムラサイクル】

多機能モデル最軽量。

座幅40 89 前座高43 全幅55

座幅40 89 前座高43 全幅59.5

|               | 重量     | 商品番号        | TAISコード      |
|---------------|--------|-------------|--------------|
| 介助型KFP16-40SB | 9.9kg  | CKFP16-40SB | 00160-000248 |
| 自走型KFP22-40SB | 10.9kg | CKFP22-40SB | 00160-000249 |

## MEFシリーズ

【メーカー】【ミキ】

従来の煩わしい調整がとっても簡単に  
できるモジュール車いす登場!

**ポイント**  
体格・症状に合わせて、工  
具一本で調整ができます。

座幅40, 42, 44 86, 88, 90 前座高40, 42, 44 全幅58, 60, 62

座幅40, 42, 44 86, 88, 90 前座高40, 42, 44 全幅54, 56, 58

|        | 重量     | 商品番号     | TAISコード      |
|--------|--------|----------|--------------|
| MEF-22 | 15.5kg | CCJ00950 | 00122-000582 |
| MEF-16 | 14.2kg | CCJ00949 | 00122-000580 |

クッション厚:3cm, シート色:ブルー

## スキット5 SKT-5

【メーカー】【ミキ】

アームサポートはね上げ アームサポート高さ調整  
足スイングアウト 背シート調整  
座シート調整 ティルト  
リクライニング ティルト&リクライニング

**ポイント**  
更なる驚異の  
小回りを実現。  
スキット6輪仕様。

座幅40 87 前座高43.5 全幅55

|       | 重量     | 商品番号   | TAISコード      |
|-------|--------|--------|--------------|
| SKT-5 | 15.2kg | CSKT-5 | 00122-000444 |

## スキット7 SKT-7

【メーカー】【ミキ】

アームサポートはね上げ アームサポート高さ調整  
足スイングアウト 背シート調整  
座シート調整 ティルト  
リクライニング ティルト&リクライニング

ティルト角度  
0°~30°

座幅40 94 前座高43.5 全幅48

|       | 重量   | 商品番号   | TAISコード      |
|-------|------|--------|--------------|
| SKT-7 | 19kg | CSKT-7 | 00122-000433 |

## アニマート

【メーカー】【ランダルコーポレーション】

### ■楽な体勢で足が乗る

フットプレートの位置が従来の標準型車イスとは違うので、膝が伸びにくい方も無理に足をのばさず乗せられます。

### ■脚駆動も楽々

前座面高が2cm間隔の3段階調節。フットプレートを跳ね上げると足元がすっきり。

座幅40 86, 88, 90 前座高38, 40, 42 全幅58.5

|          | 重量     | 商品番号     | TAISコード      |
|----------|--------|----------|--------------|
| CA-4331A | 14.4kg | CA-4331A | 00496-000332 |

■急に立ち上がっても転倒しない  
うっかりフットプレートに立ってしまったも車イス本体が倒れない安定設計。

### ■誰でもフィット 円背の方にも

「骨盤サポートシート」と「上下に動く背クッション」および「前後に動く座面」で円背の方にも簡単に調節可能。



# 車イス付属品

## 車イスクッション選びのアドバイス

腰や背中にかかる圧力をバランスよく分散し、身体を支えるものを。正しい姿勢を保てるクッションを選ぶのがポイントです。

### ウレタン材

**ウレタン** 低反発の素材が利用者の自重を分散させ、負担を軽減します。

### ジェル材

**ジェル** 液体的な柔軟性を持ちながら固体のような弾力性があり、臀部の形状にフィットします。

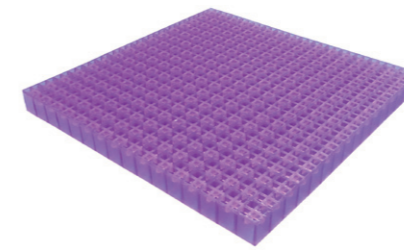
### エア材

**エア** 除圧効果が高く、空気圧を調整することができるものもあります。

### ジェル tron

【メーカー】【パシフィックウェーブ】

【シングル】

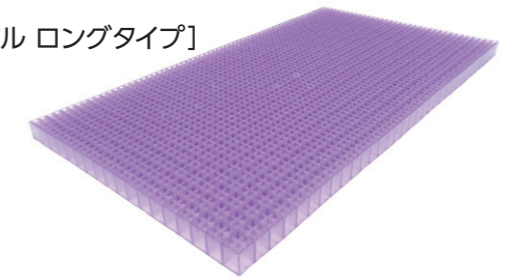


| 重量     | 商品番号   | TAISコード      | 外寸           |
|--------|--------|--------------|--------------|
| 1.18kg | CGTCIS | 00839-000004 | W38×L38×H3.5 |

### ジェル tron

【メーカー】【パシフィックウェーブ】

【シングル ロングタイプ】

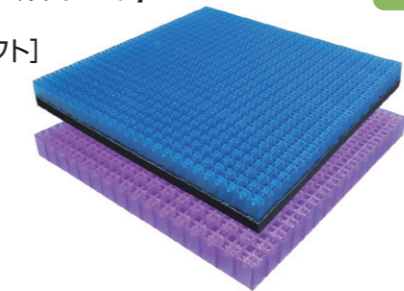


| 重量    | 商品番号   | TAISコード      | 外寸               |
|-------|--------|--------------|------------------|
| 2.4kg | CGTCIS | 00839-Z00001 | W41.8×L76.5×H3.5 |

### ジェル tron

【メーカー】【パシフィックウェーブ】

【ダブルソフト】

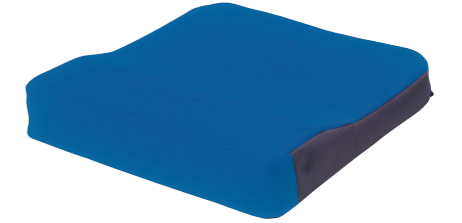


| 重量    | 商品番号    | TAISコード      | 外寸           |
|-------|---------|--------------|--------------|
| 2.2kg | CGTC2SS | 00839-000003 | W38×L38×H6.5 |

### シーポス

【メーカー】【モルテン】

材質：ウレタンフォーム+ポリスチレンゲル+ウレタン合皮



| 重量    | 商品番号     | TAISコード      | 外寸             |
|-------|----------|--------------|----------------|
| 1.3kg | CAC-4443 | 00054-000030 | W40×D40×H前7,後5 |

### アカデミークッション

【メーカー】【ラックヘルスケア】

材質：強化ナイロン+ウレタンコーティング

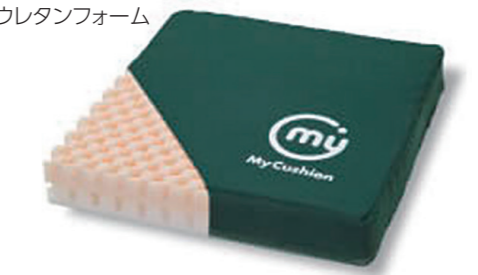


| 重量    | 商品番号    | TAISコード      | 外寸         |
|-------|---------|--------------|------------|
| 0.8kg | CA-4026 | 00245-000074 | W40×D40×H6 |

### ケープマイクッション

【メーカー】【ケープ】

材質：ウレタンフォーム



| 重量    | 商品番号    | TAISコード      | 外寸             |
|-------|---------|--------------|----------------|
| 0.5kg | CCK-398 | 00206-000051 | W39×D39×H8(前5) |

## フルリクライニングⅠ型

【メーカー】【松永製作所】



リクライニング角度  
98°~150°

- アームサポート高さ調整
- 背シート調整
- ティルト
- ティルト&リクライニング
- アームサポートはね上げ
- 足スイング・アウト
- 座シート調整
- リクライニング

| 重量   | 商品番号    | TAISコード      |
|------|---------|--------------|
| 24kg | CA-4080 | 00066-000004 |

## ぴったりフィットくるーん

【メーカー】【カワムラサイクル】



ティルト・リクライニング角度  
90°~120°

- アームサポート高さ調整
- 背シート調整
- ティルト
- ティルト&リクライニング
- アームサポートはね上げ
- 足スイング・アウト
- 座シート調整
- リクライニング

| 重量     | 商品番号     | TAISコード      |
|--------|----------|--------------|
| 21.5kg | CKPFK-12 | 00160-000250 |

## マイチルト・ミニ3D

【メーカー】【松永製作所】



リクライニング角度  
90°~110°  
ティルト角度  
0°~25°

- アームサポート高さ調整
- 背シート調整
- ティルト
- ティルト&リクライニング
- アームサポートはね上げ
- 足スイング・アウト
- 座シート調整
- リクライニング

| 重量     | 商品番号      | TAISコード      |
|--------|-----------|--------------|
| 24.7kg | CMH-SR-SE | 00066-000350 |

## ぴったりフィット KPF16-40

【メーカー】【カワムラサイクル】 材質：アルミ製



ティルト・リクライニング角度  
110°~135°

- アームサポート高さ調整
- 背シート調整
- ティルト
- ティルト&リクライニング
- アームサポートはね上げ
- 足スイング・アウト
- 座シート調整
- リクライニング

| 重量   | 商品番号      | TAISコード      |
|------|-----------|--------------|
| 20kg | CKPF16-40 | 00160-000183 |

## モデラート

【メーカー】【ランダルコーポレーション】



リクライニング角度  
95°~111°  
ティルト角度  
4°~24°

- アームサポート高さ調整
- 背シート調整
- ティルト
- ティルト&リクライニング
- アームサポートはね上げ
- 足スイング・アウト
- 座シート調整
- リクライニング

| 重量              | 商品番号    | TAISコード      |
|-----------------|---------|--------------|
| 20kg            | CA-4300 | 00496-000296 |
| エレベータータイプ 3.9kg | CA-4301 | 00496-000302 |
| モデラートII 20kg    | CA-4310 | 00496-000323 |

## ラスレル

【メーカー】【カシダス】



重量 商品番号 TAISコード  
21.6kg (バッテリー含む) CRA-SR-EL-1 01388-000007

寸法の単位はcmです。



## ソロストレータス

【メーカー】【ユーキートレーディング】

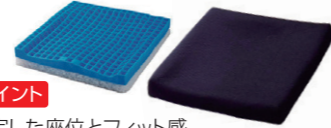


材質：IFDフォーム

|         |              |    |
|---------|--------------|----|
| 重量      | 0.65kg       | エア |
| 商品番号    | CA-4028      |    |
| TAISコード | 00468-000002 |    |
| 外寸      | W40×D40×H7.5 |    |

## ピタ・シート クッションブレス65

【メーカー】【日本ジェル】  
材質：ジェル+ブレスエア



**ポイント**  
安定した座位とフィット感。  
しかもズレにくく、蒸れにくい。

|         |              |     |
|---------|--------------|-----|
| 重量      | 1.4kg        | ジェル |
| 商品番号    | CPTB65       |     |
| TAISコード | 00857-000014 |     |
| 外寸      | W40×D40×H6.5 |     |

## ZAFU

【メーカー】【アシスト】  
材質：ウレタンフォーム



**ポイント**  
角度のついた座面クッションと、背中までつながった布により前ずれが止まり、仙骨座りが改善されます。

|             |            |              |            |
|-------------|------------|--------------|------------|
| 重量          | 商品番号       | TAISコード      | 外寸         |
| Sサイズ 0.55kg | CZF-S01-00 | 01477-000008 | W38×L34×H6 |
| Mサイズ 0.6kg  | CZF-M01-00 | 01477-000009 | W40×L38×H6 |

## ラップス

【メーカー】【タカノ】  
材質：ポリウレタンフォーム、ウレタンジェル



**ポイント**  
骨盤サポートと座り心地を考えた、座とサポート「一体型」のクッション。

|         |                    |      |
|---------|--------------------|------|
| 重量      | 1.15kg             | ウレタン |
| 商品番号    | CTC-L01            |      |
| TAISコード | 00297-000102       |      |
| 外寸      | W40×D42×H前9.5・後4.0 |      |

## アウルサポートセット

【メーカー】【加地】  
材質：ウレタンフォーム  
エクスジェル



|         |                                     |     |
|---------|-------------------------------------|-----|
| 重量      | シート1.2kg<br>バック1.4kg                | ジェル |
| 商品番号    | COWLS-SO1 BO1                       |     |
| TAISコード | 00540-000017                        |     |
| 外寸      | 座シートW40×D40×H7<br>背シートW48×D36.5×H12 |     |

## FC-アジャスト

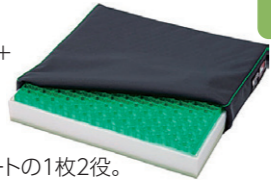
【メーカー】【アイ・ソネックス】  
材質：高密度ウレタンフォーム



|         |  |      |
|---------|--|------|
| 重量      | 2.42kg(セット合計)                            | ウレタン |
| 商品番号    | CA-4456                                  |      |
| TAISコード | 00149-000007                             |      |
| 外寸      | 背クッション=W50×D2×H44<br>座クッション=W40×D40×H8.5 |      |

## ベスポジェルクッション

【メーカー】【ケーブ】  
材質：ポリウレタンジェル+ウレタンフォーム

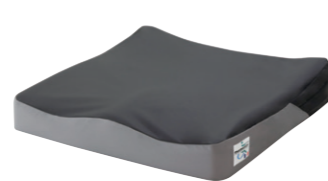


**ポイント**  
前ずれ防止と足こぎサポートの1枚2役。

|       |         |              |              |
|-------|---------|--------------|--------------|
| 重量    | 商品番号    | TAISコード      | 外寸           |
| 1.6kg | CCK-375 | 00206-000072 | W40×D40×H6.5 |

## カリHR

【メーカー】【ファルマウエストアンデューストリー】  
材質：ウレタンフォーム



|         |                 |      |
|---------|-----------------|------|
| 重量      | 0.5kg           | ウレタン |
| 商品番号    | CPHK01-GR1-4040 |      |
| TAISコード | 00540-000037    |      |
| 外寸      | W40×D40×H6      |      |

## メリディアン

【メーカー】【ユーキートレーディング】  
材質：IFDフォーム

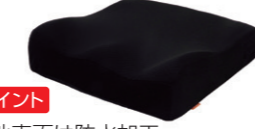


**ポイント**  
2バルブ、3層構造により、これまでにない姿勢保持力を実現しました。

|        |             |              |            |
|--------|-------------|--------------|------------|
| 重量     | 商品番号        | TAISコード      | 外寸         |
| 0.87kg | C7200216161 | 00468-000031 | W40×D40×H8 |

## タカノクッションR (タイプ1)

【メーカー】【タカノ】  
材質：特殊ウレタンフォーム

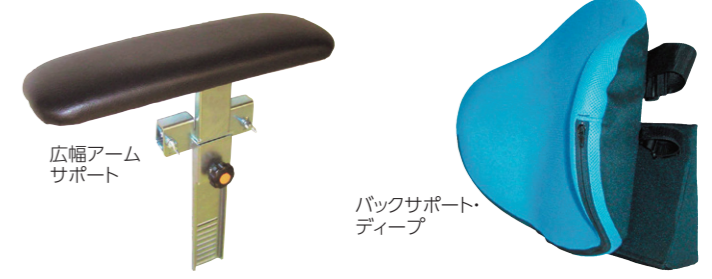
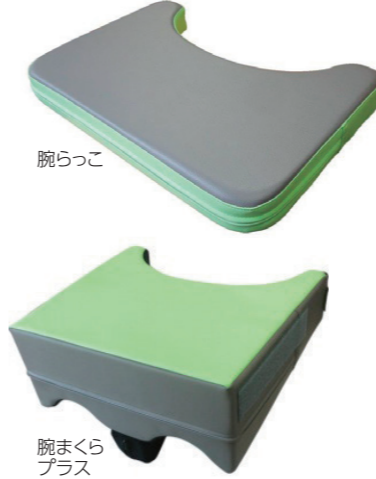


**ポイント**  
生地表面は防水加工、表は通気性に優れています。

|         |                   |      |
|---------|-------------------|------|
| 重量      | 0.65kg            | ウレタン |
| 商品番号    | CTC-R081          |      |
| TAISコード | 00297-000104      |      |
| 外寸      | W40×D42.5×H12(後7) |      |

## マイバディ

【メーカー】【ユーキートレーディング】



※ヘッドサポート・幅広アームサポートは、車イスの種類により取り付けできないことがあります。

|                                     |              |                 |
|-------------------------------------|--------------|-----------------|
| 商品番号                                | TAISコード      | 外寸              |
| 腕らっこ CMB055                         | 00468-000043 | W51×D36×H6      |
| 腕まくらプラス CMBP052-40                  | 00468-000042 | W40×D35×H前15・後8 |
| 広幅アームサポート (右)CMB04101R (左)CMB04101L | 00468-000029 | W10×L30×H2      |
| バックサポート・ディープ CMB03140               | 00468-000030 | W40×L20×H43     |

## スーパーヘッド

【メーカー】【アルバジャパン】



**ポイント**  
車イスと一緒に折りたたむことができます。

|            |                           |
|------------|---------------------------|
| 重量         | 1.1kg                     |
| 商品番号       | CSH-01                    |
| TAISコード    | 00156-000015              |
| 外寸         | W41×D28×H36               |
| 取り付け可能な車イス | 背パイプ径19~22mm<br>座幅36~44mm |

## イージーヘッド

【メーカー】【ユーキートレーディング】



|         |              |
|---------|--------------|
| 重量      | 1.95kg       |
| 商品番号    | CMB01201     |
| TAISコード | 00468-000046 |
| 外寸      | W41~58×H51   |
| 対応パイプ径  | 19~26mm      |

## 移動用リフト

※設置・施工は当社スタッフにご相談ください。(設置場所の事前確認が必要です)

## プリモ

【メーカー】【コムラ製作所】

重量：22kg / 定員：1名 / 耐荷重：100kg

数量限定

|         |              |
|---------|--------------|
| 商品番号    | CDSPRII      |
| TAISコード | 00088-000016 |



## アルコー6000

【メーカー】【星光医療器製作所】

重量：33kg / 定員：1名 / 耐荷重：100kg



(上) 車イスからの移乗がしやすい肘置き跳ね上げ式(幅の調整も可能)  
(下) 座面回転時の衝突や、下降時に足などを挟み込むと停止する安全装置付。

|         |              |
|---------|--------------|
| 商品番号    | C100574      |
| TAISコード | 00125-000056 |

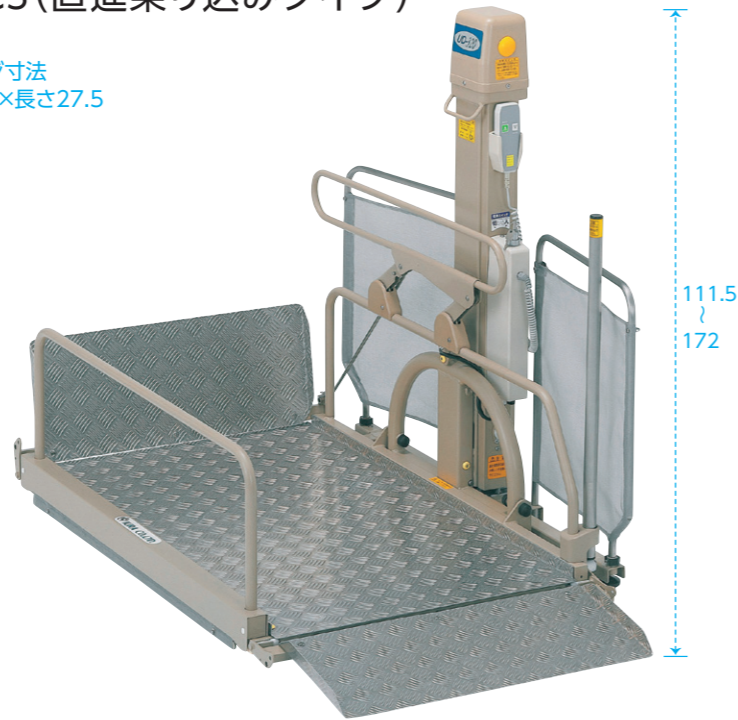
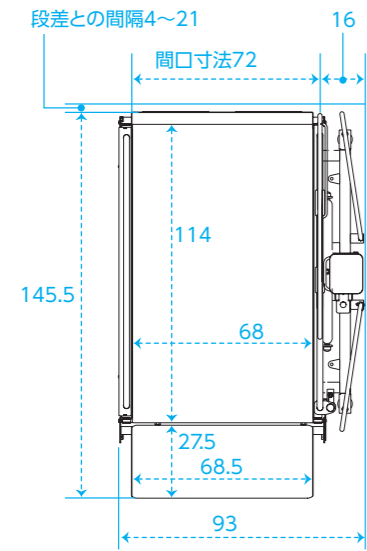
寸法の単位はcmです。 16



## 車イス用電動昇降機 UD-320CS (直進乗り込みタイプ)

【メーカー】(いいうら)  
重量: 75kg / 定員: 1名 **段差65cmまで**

※ブリッジ寸法  
幅68.5×長さ27.5

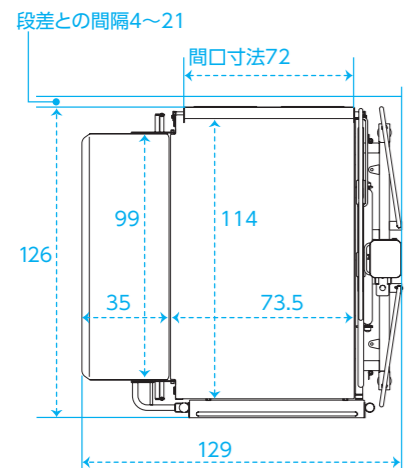


商品番号 TAISコード  
CUD-320CS 00084-000093

## 車イス用電動昇降機 UD-320CL (L字乗り込みタイプ)

【メーカー】(いいうら)  
重量: 79kg / 定員: 1名 **段差65cmまで**

※ブリッジ寸法  
幅68.5×長さ27.5



商品番号 TAISコード  
CUD-320CL 00084-000094

### 設置確認チェック表

| チェック                                | チェック |
|-------------------------------------|------|
| 利用者(車イス含む)が150kg以内である               |      |
| AC-100Vコンセントがある(電源コード4m)            |      |
| 段差が65cm以下である                        |      |
| 勾配が1/65(1mで1.5cm)以内である              |      |
| ブリッジを倒した時に段差との重なりがサッシ以外の部分で4cm以上である |      |
| 敷地境界からの外部の寸法は上図の通り                  |      |

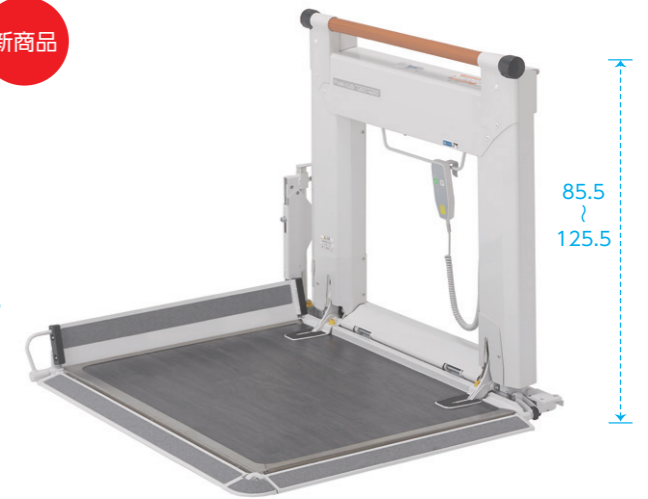
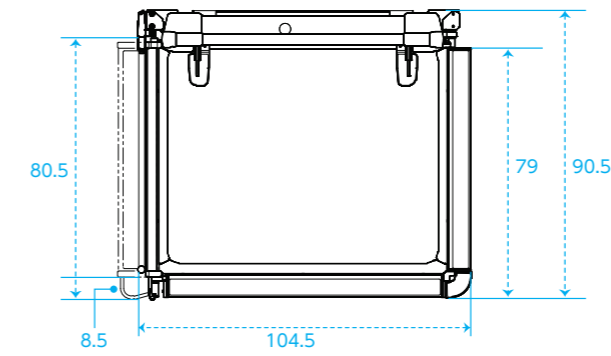
※間口寸法が右記寸法に足りない場合は別途ご連絡ください。  
※敷地幅は、本体が設置可能なギリギリの寸法を記載しています。余裕がある場合には、図の寸法に対して5cm程度の余裕を持たせてください。また、車イスが回転するために必要な寸法を100cm見込んでます。  
※開口寸法はレバー操作をする際の持ち手(約3cm)をプラスしてください。

## 屋内用電動昇降機 UDC-400

【メーカー】(いいうら) 重量: 92kg / 定員: 介護者の同乗不可

新商品

昇降範囲: 35~40cm



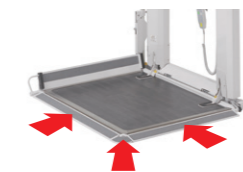
### 設置確認チェック表

| チェック                       | チェック |
|----------------------------|------|
| 利用者(車イス含む)が120kg以内である      |      |
| AC-100Vコンセントがある(電源コード5m付き) |      |
| 設置場所は屋内で、段差は9cm以上40cm以下である |      |
| 勾配が2/100(1mで2cm)以内である      |      |
| ブリッジを倒した時に段差との重なりが4cm以上である |      |
| 各部の寸法は上図の通り                |      |

※設置は水平な場所に置いてください。なお、土の上には直接設置しないでください。  
※本体が設置可能なギリギリの寸法を記載しています。余裕がある場合には、図の寸法に対して50mm程度の余裕を持たせてください。  
※上記寸法に足りない場合は別途ご連絡ください。

### ポイント

直進・斜め・L字の乗降りが可能です。



未使用時は折りたたみ可。

商品番号 TAISコード  
CUDC-400 00084-000125

## 車イス用電動昇降機 UD-550

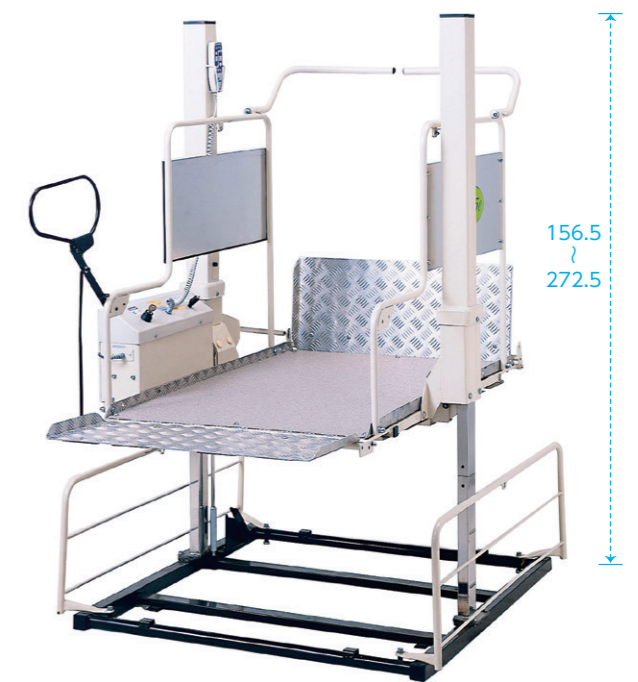
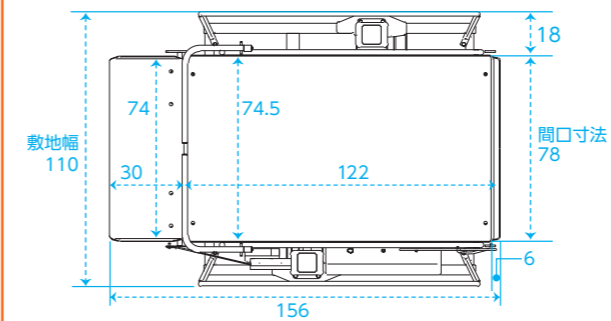
【メーカー】(いいうら) 重量: 100kg / 定員: 介護者の同乗可

数量限定

### ポイント

大きな段差でもあきらめない120cmまで対応。

段差120cmまで



### 設置確認チェック表

| チェック                              | チェック |
|-----------------------------------|------|
| 利用者(車イス含む)が200kg以内である             |      |
| AC-100Vコンセントがある(電源コード4m付き)        |      |
| 段差が120cm以下である                     |      |
| 勾配が1/30(1mで3.3cm)以内である            |      |
| サッシ幅22cm以内である(段差と昇降機の隙間を6cmとした場合) |      |
| 開口寸法(出入り口幅)78cm以上である              |      |
| 敷地境界から外部の寸法は上図の通り                 |      |

※開口寸法が上記寸法に足りない場合は別途ご連絡ください。  
※設置は水平な場所に置いてください。なお、土の上には直接設置しないでください。  
※敷地幅は、本体が設置可能なギリギリの寸法を記載しています。余裕がある場合には、図の寸法に対して5cm程度の余裕を持たせてください。また、車イスが回転するために必要な寸法を75cm見込んでます。

※マスト部分の最高位272.5cmまで上昇しますので軒下の高さにご注意ください。

商品番号 TAISコード  
CUD-550 00084-000038



# スロープ

## スロープ選びポイント

適切なスロープを選ぶことで、車イスにとって危険な段差を安全に移動をできるようになります。

### 選ぶ前に知っておきたいこと

設置場所の段差の高低や勾配、車イスのご利用の方はもちろん、介助される方の状況により、スロープ選びの基準が変わります。スロープを設置することで歩行しにくくなる場合もありますので、移動用リフトの使用や、バリアフリー工事も検討してみてください。


### 選び方のポイント・目安

車イスのご利用者ご自身の移動や、介助者は車イスを押す場合、無理なく、安全に通行できることが最優先です。段差の高さ・勾配を考慮して選びましょう。

●一般的に適切な勾配の目安としては…

自走 **1/12** 自分でこぐ場合    介助 **1/6** 介助する方が押す場合

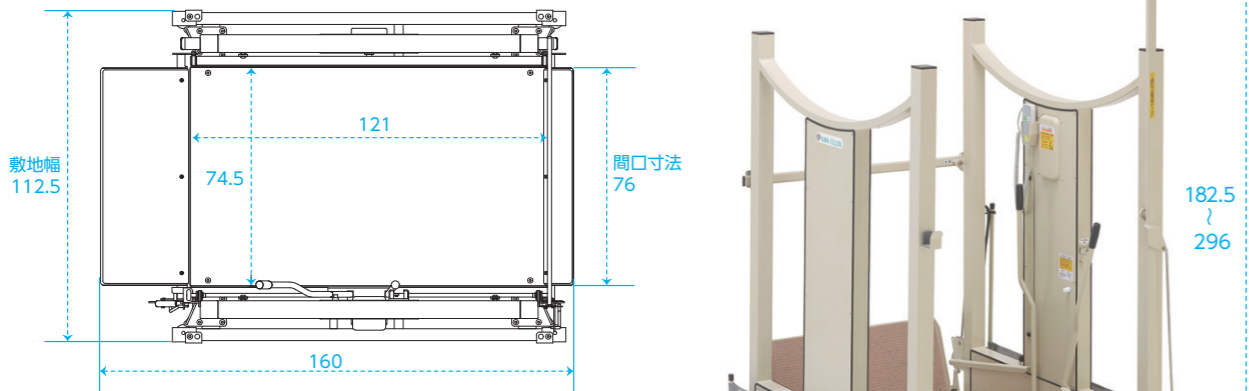
とされています。歩行能力や車イスの種類、介助者の体力や身体状況によって異なりますので、当社スタッフにお気軽にご相談ください。

 **住宅内の段差をなくし  
安心・安全に移動できます。**

## 車イス用電動昇降機 UD-1200

【メーカー】【いうら】 重量：145kg / 定員：介護者の同乗も可

段差120cmまで



設置確認チェック表

| チェック                                   |  |
|--|--|
| 利用者(車イス含む)、介助者含め200kg以内である             |  |
| AC-100Vコンセントがある(電源コード4m)               |  |
| 段差が120cm以下である                          |  |
| 勾配が1/65(1mで1.5cm)以内である                 |  |
| ブリッジを倒した時に段差との重なりがサッシ以外の部分で4cm以上である    |  |
| 間口寸法(出入り口幅)は76cm以上あり、敷地境界から各部の寸法は上図の通り |  |

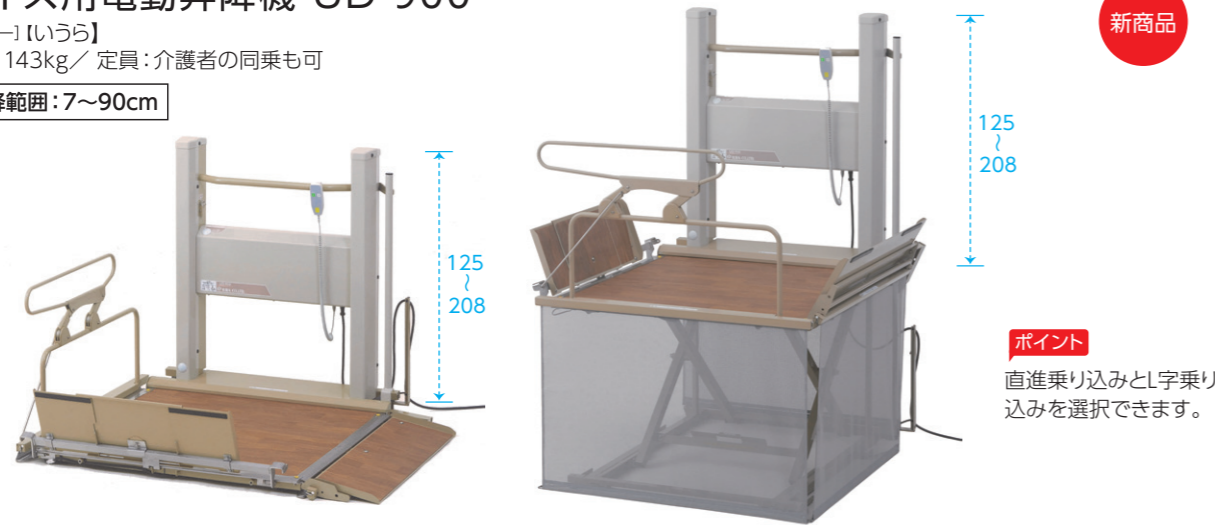
※間口寸法が上記寸法に足りない場合は別途ご連絡ください。  
 ※設置は水平な場所に置いてください。なお、土の上には直接設置しないでください。  
 ※敷地幅は、本体が設置可能なギリギリの寸法を記載しています。余裕がある場合には、図の寸法から5cm程度の余裕を持たせてください。また、敷地幅には車イスが旋回するために必要な寸法を100cm見込んでいます。  
 ※遮断棒を上げた場合、最高位が296cmになります。軒下高さにご注意ください。

| 商品番号     | TAISコード      |
|----------|--------------|
| CUD-1200 | 00084-000112 |

## 車イス用電動昇降機 UD-900

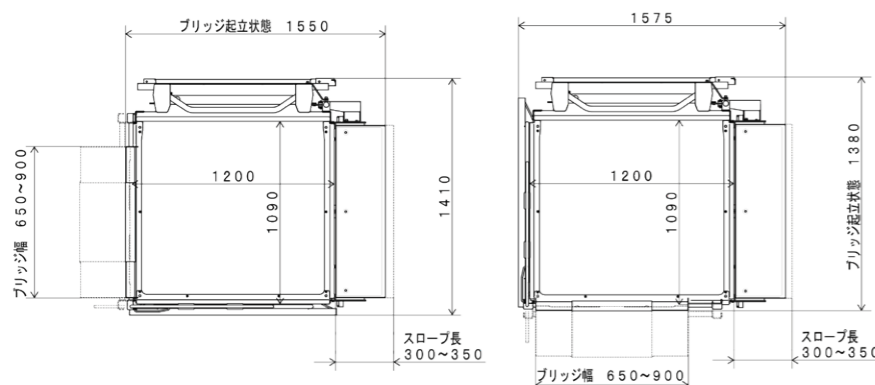
【メーカー】【いうら】 重量：143kg / 定員：介護者の同乗も可

昇降範囲：7~90cm



新商品

**ポイント**  
直進乗り込みとL字乗り込みを選択できます。



※間口寸法が上記寸法に足りない場合は別途ご連絡ください。  
 ※設置は水平な場所に置いてください。なお、土の上には直接設置しないでください。  
 ※敷地幅は、本体が設置可能なギリギリの寸法を記載しています。余裕がある場合には、図の寸法から5cm程度の余裕を持たせてください。

| 商品番号    | TAISコード      |
|---------|--------------|
| CUD-900 | 00084-000142 |

## スマートスロープ 【メーカー】【ランダルコーポレーション】

GOOD DESIGN

数量限定

**ポイント**

幅69.5cm  
開閉スロープ最小クラス。  
厳しい実走行試験をクリアした安心の強度。



二つ折りタイプ



軽量&安心の強度

使用例



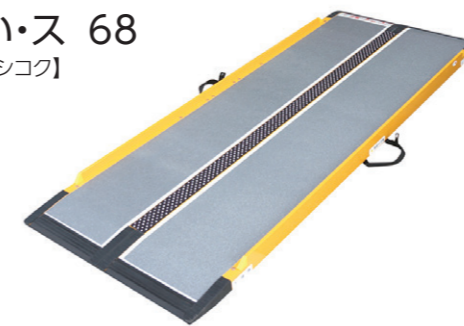
| 商品番号    | TAISコード      | 外寸(長さ×幅)   | 重量     |
|---------|--------------|------------|--------|
| CA-S075 | 00496-000303 | 75×69.5cm  | 5.0kg  |
| CA-S100 | 00496-000297 | 100×69.5cm | 6.0kg  |
| CA-S125 | 00496-000298 | 125×69.5cm | 8.0kg  |
| CA-S150 | 00496-000299 | 150×69.5cm | 9.0kg  |
| CA-S175 | 00496-000300 | 175×69.5cm | 10.0kg |
| CA-S200 | 00496-000301 | 200×69.5cm | 11.0kg |
| CA-S225 | 00496-000304 | 225×69.5cm | 14.0kg |
| CA-S250 | 00496-000305 | 250×69.5cm | 18.0kg |

## 段ない・ス 68

【メーカー】【シコク】

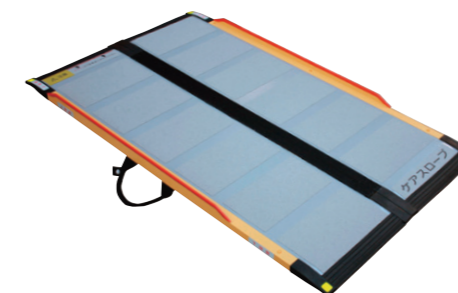
**ポイント**

全幅68cmと、コンパクトで狭い間口にも設置しやすくなります。



| 商品番号     | TAISコード      | 外寸(長さ×幅) | 重量     |
|----------|--------------|----------|--------|
| C628-190 | 01235-000196 | 260×68cm | 16.0kg |
| C628-200 | 01235-000197 | 280×68cm | 17.5kg |

## ケアスロープ 【メーカー】【ケアメディックス】



| 商品番号   | TAISコード      | 外寸(長さ×幅) | 重量    |
|--------|--------------|----------|-------|
| CS-65  | 00093-000015 | 65×70cm  | 3.0kg |
| CS-100 | 00093-000016 | 100×70cm | 5.0kg |

寸法の単位はcmです。20



## ダンスロープミニ

【メーカー】【ダンロップホームプロダクツ】



### ポイント

傷つきにくい素材で屋外から屋内まで  
広範囲に使用できます。

| 商品番号     | TAISコード      | 外寸(長さ×幅×高さ)   | 重量    |
|----------|--------------|---------------|-------|
| CR-7610M | 00532-000037 | 4.1×76×1cm    | 0.2kg |
| CR-7615M | 00532-000038 | 6.1×76×1.5cm  | 0.3kg |
| CR-7620M | 00532-000039 | 8.1×76×2cm    | 0.6kg |
| CR-7625M | 00532-000040 | 10.1×76×2.5cm | 0.8kg |
| CR-7630M | 00532-000041 | 12.1×76×3cm   | 0.9kg |
| CR-7635M | 00532-000042 | 14.1×76×3.5cm | 1.2kg |

| 商品番号     | TAISコード      | 外寸(長さ×幅×高さ)   | 重量    |
|----------|--------------|---------------|-------|
| CR-7640M | 00532-000043 | 16.1×76×4cm   | 1.5kg |
| CR-7645M | 00532-000044 | 18.1×76×4.5cm | 1.8kg |
| CR-7650M | 00532-000045 | 20.6×76×5cm   | 3kg   |
| CR-7655M | 00532-000046 | 20×76×5.5cm   | 2.3kg |
| CR-7660M | 00532-000047 | 20×76×6cm     | 2.8kg |

## ポータブルスロープ

【メーカー】【イーストアイ】

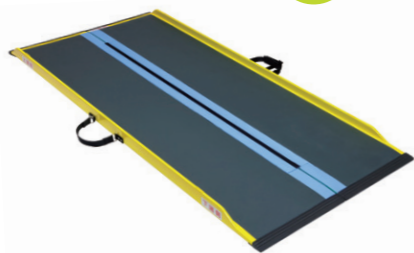


| 商品番号         | TAISコード      | 外寸(長さ×幅)  | 重量    |
|--------------|--------------|-----------|-------|
| 40cm CPEK040 | 00465-000092 | 40×69.5cm | 2.6kg |
| 60cm CPEK060 | 00465-000093 | 60×69.5cm | 3.9kg |

## ダンスロープライト

【メーカー】【ダンロップホームプロダクツ】

数量  
限定

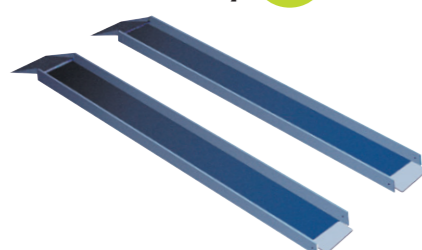


| 商品番号    | TAISコード      | 外寸(長さ×幅) | 重量     |
|---------|--------------|----------|--------|
| CN-85B  | 00532-000035 | 85×78cm  | 4.0kg  |
| CR-125E | 00532-000034 | 125×78cm | 6.0kg  |
| CR-165E | 00532-000033 | 165×78cm | 7.5kg  |
| CR-205E | 00532-000032 | 205×78cm | 9.5kg  |
| CR-255E | 00532-000031 | 255×78cm | 13.5kg |

## ハンディスロープ

【メーカー】【ランダルコーポレーション】

数量  
限定



| 商品番号     | TAISコード      | スロープ1枚の外寸(長さ×幅) | 重量    |
|----------|--------------|-----------------|-------|
| CAH-120B | 00496-000010 | 120×18cm        | 3.8kg |
| CAH-140B | 00496-000160 | 140×18cm        | 4.3kg |
| CAH-185B | 00496-000161 | 185×18cm        | 5.4kg |
| CAH-210B | 00496-000162 | 210×18cm        | 6.1kg |
| CAH-240B | 00496-000163 | 240×18cm        | 6.8kg |

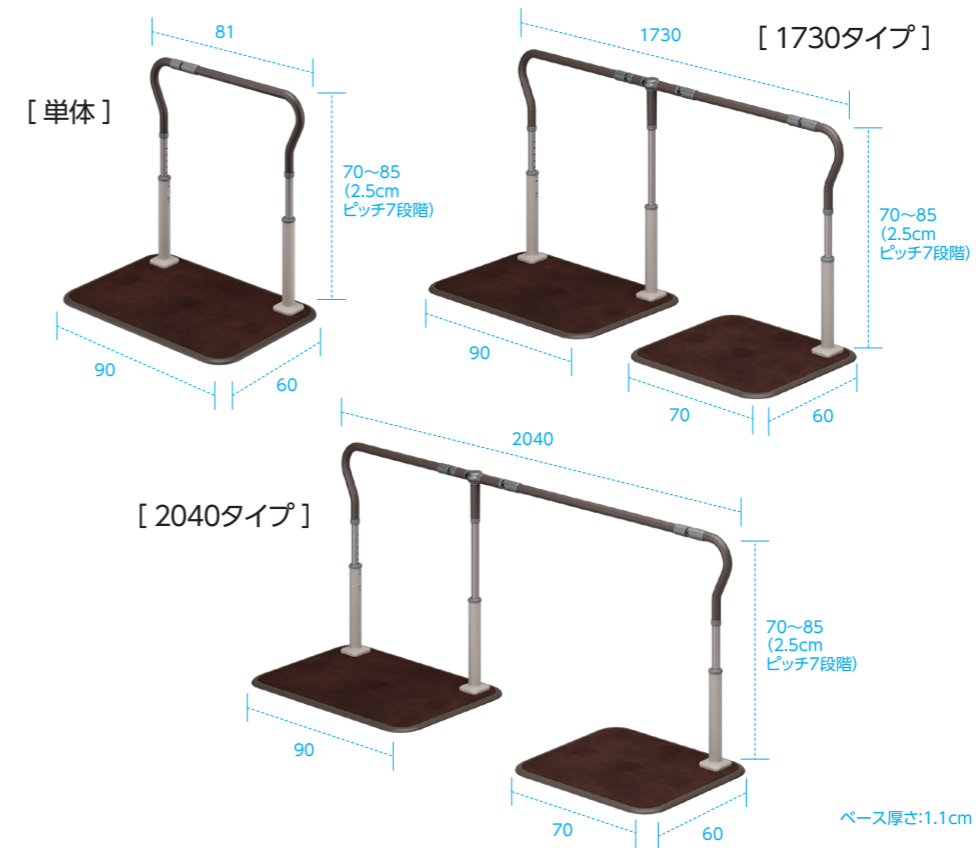
## 手すり

### 屋内用スムーディ

【メーカー】【パナソニック エイジフリー】

新商品

材質: ベース・下支柱/スチール 手すり被覆部・ベース縁ゴム/塩化ビニル樹脂  
ジョイント・手すり芯材・上支柱/アルミニウム カーペット/合成繊維  
支柱カバー被覆(回転連結支柱)/エラストマー 支柱カラー・ネジカバー/ポリプロピレン



お家の中の歩行をサポート  
導線上に設置が可能。  
段差にも対応



両足が乗るひろびろ  
ベースは廊下幅にも  
ぴったりのサイズ。



### 対応できる最大の段差高さ

手すり620で 手すり930で  
段差を超える場合 段差を超える場合

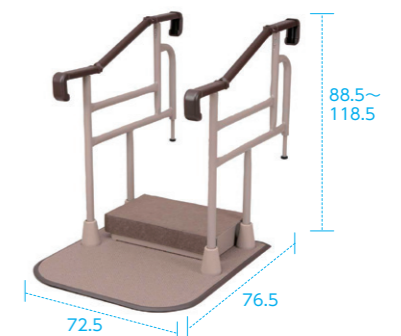
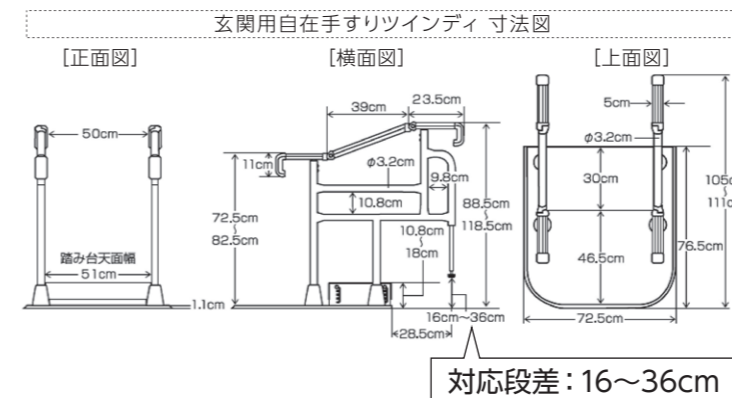


|                 | 重量     | 商品番号        | TAISコード      |
|-----------------|--------|-------------|--------------|
| 屋内用スムーディ単体      | 22.0kg | CXPN-L80801 | 00980-000363 |
| 屋内用スムーディ1730タイプ | 22.5kg | CXPN-L81803 | 00367-000257 |
| 屋内用スムーディ2040タイプ | 23.5kg | CXPN-L81804 | 00367-000258 |

### 玄関用自在手すりツインディ

【メーカー】【パナソニック エイジフリー】

材質: 手すり/合成ゴム ベース/スチール マット/合成ゴム 踏み台/スチール



|           | 重量     | 商品番号        | TAISコード      |
|-----------|--------|-------------|--------------|
| 両手すり踏み台付き | 43.5kg | CXPN-L80201 | 00980-000204 |
| 両手すり踏み台なし | 35kg   | CXPN-L80202 | 00980-000205 |
| 片手すり踏み台付き | 36kg   | CXPN-L80203 | 00980-000206 |
| 片手すり踏み台なし | 27.5kg | CXPN-L80204 | 00980-000207 |

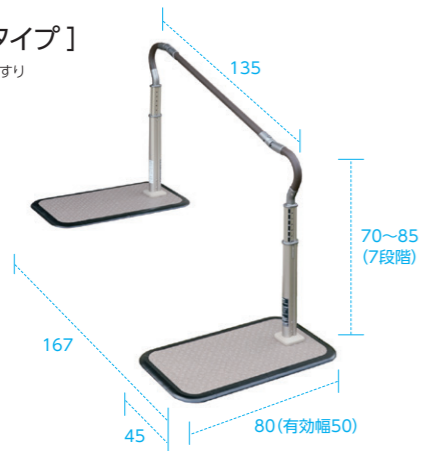


# 歩行サポート手すりスムーディ

【メーカー】【パナソニック エイジフリー】

## 【標準タイプ】

\*写真は片手すり



## 【ロングタイプ】

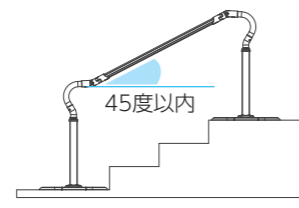
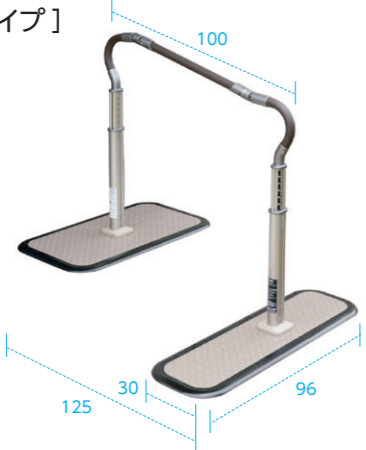
\*写真は2050タイプ  
片手すり



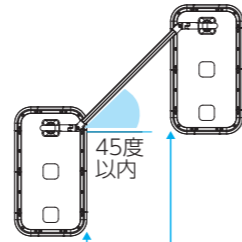
\*写真は1700タイプ

## 【ステップタイプ】

\*写真は片手すり  
支柱中央固定



手すりの角度は上下左右45度以内に収まるように設置してください。



各ベースは平行になるように設置してください。

## 商品ラインアップ

工事不要

標準タイプ、ステップタイプに構成ユニットを追加することで対応します。

| 仕様          | 標準タイプ         |              | ステップタイプ                         |              | ロング2050タイプ   |              | ロング2400タイプ   |              |
|-------------|---------------|--------------|---------------------------------|--------------|--------------|--------------|--------------|--------------|
|             | 片手すり          | 両手すり         | 片手すり                            | 両手すり         | 片手すり         | 両手すり         | 片手すり         | 両手すり         |
| 商品番号        | CXPN-L80601   | CXPN-L80602  | CXPN-L80603                     | CXPN-L80604  | CXPN-L80605  | CXPN-L80606  | CXPN-L80607  | CXPN-L80608  |
| TAISコード     | 00980-000334  | 00980-000335 | 00980-000336                    | 00980-000337 | 00980-000338 | 00980-000339 | 00980-000340 | 00980-000341 |
| 外観          |               |              |                                 |              |              |              |              |              |
| 手すり全長       | 135cm         |              | 100cm                           |              | 205cm        |              | 240cm        |              |
| 対応階段(備付)の目安 | 3段(45cm)      |              | 2段(30cm)                        |              | 5段(75cm)     |              | 6段(90cm)     |              |
| ベースサイズ      | 標準ベース:45×80cm |              | 標準ベース:45×80cm / ステップベース:30×96cm |              |              |              |              |              |
| 質量          | 37kg          | 43kg         | 33kg                            | 39kg         | 52kg         | 61kg         | 52kg         | 62kg         |

標準タイプ、ステップタイプに構成ユニットを追加することで対応します。

| 仕様          | ロング3460タイプ                      |              | ステップ980タイプ   |              | ロング1700タイプ   |              |
|-------------|---------------------------------|--------------|--------------|--------------|--------------|--------------|
|             | 片手すり                            | 両手すり         | 片手すり         | 両手すり         | 片手すり         | 両手すり         |
| 商品番号        | CXPN-L80609                     | CXPN-L80610  | CXPN-L80621  | CXPN-L80622  | CXPN-L80623  | CXPN-L80624  |
| TAISコード     | 00980-000342                    | 00980-000343 | 00980-000355 | 00980-000356 | 00980-000357 | 00980-000358 |
| 外観          |                                 |              |              |              |              |              |
| 手すり全長       | 346cm                           |              | 135cm        |              | 170cm        |              |
| 対応階段(備付)の目安 | 9段(135cm)                       |              | 3段(45cm)     |              | 4段(60cm)     |              |
| ベースサイズ      | 標準ベース:00×00cm / ステップベース:00×00cm |              |              |              |              |              |
| 質量          | 67kg                            | 81kg         | 33kg         | 39kg         | 48kg         | 57kg         |

## 歩行サポート手すりスムーディ 設置パターンの可否

| タイプ         | 980mm | 630mm | 980mm | 630mm | 980mm | 630mm | 980mm | 630mm | 980mm | 630mm | 980mm | 630mm | 980mm | 630mm | 980mm | 630mm | 980mm | 630mm |   |
|-------------|-------|-------|-------|-------|-------|-------|-------|-------|-------|-------|-------|-------|-------|-------|-------|-------|-------|-------|---|
| 標準タイプ       | ○     | ×     | ○     | ×     | ○     | ×     | ○     | ×     | ○     | ×     | ○     | ×     | ○     | ×     | ○     | ×     | ○     | ×     | ○ |
| ステップ 980タイプ | ○     | ×     | ○     | ×     | ○     | ×     | ○     | ×     | ○     | ×     | ○     | ×     | ○     | ×     | ○     | ×     | ○     | ×     | ○ |
| ステップ 630タイプ | ○     | ×     | ○     | ×     | ○     | ×     | ○     | ×     | ○     | ×     | ○     | ×     | ○     | ×     | ○     | ×     | ○     | ×     | ○ |
| ロング 1700タイプ | ○     | ×     | ○     | ×     | ○     | ×     | ○     | ×     | ○     | ×     | ○     | ×     | ○     | ×     | ○     | ×     | ○     | ×     | ○ |
| ロング 2050タイプ | ○     | ×     | ○     | ×     | ○     | ×     | ○     | ×     | ○     | ×     | ○     | ×     | ○     | ×     | ○     | ×     | ○     | ×     | ○ |
| ロング 2400タイプ | ○     | ×     | ○     | ×     | ○     | ×     | ○     | ×     | ○     | ×     | ○     | ×     | ○     | ×     | ○     | ×     | ○     | ×     | ○ |
| ロング 3460タイプ | ○     | ×     | ○     | ×     | ○     | ×     | ○     | ×     | ○     | ×     | ○     | ×     | ○     | ×     | ○     | ×     | ○     | ×     | ○ |

右記基本パターンに対し...

→

手すりの630mmと980mmを  
入替える

一部○だが  
ほとんどは×

ステップベースの  
位置を入替える

ステップベースの  
枚数を増やす



## 水廻り用ツインディ

【メーカー】【パナソニック エイジフリー】

新商品

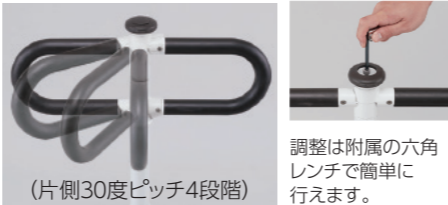
材質：ベース・支柱/ステンレス グリップ/エラストマー ベースマット/合成ゴム  
手すりフレーム/アルミ ベース縁ゴム/合成ゴム



しっかり握れる  
φ34mm

### ポイント

力を入れやすい腕の角度やシーンに合わせて両方とも角度調節できます。



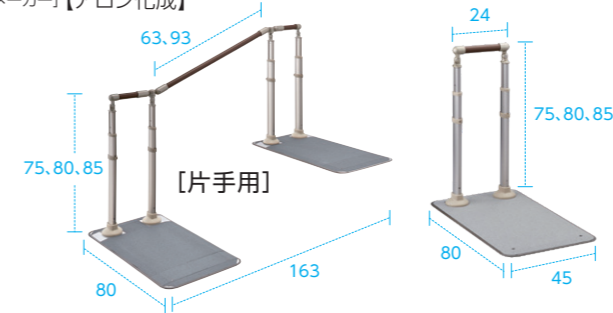
調整は付属の六角  
レンチで簡単に  
行えます。

| 重量   | 商品番号       | TAISコード      |
|------|------------|--------------|
| 17kg | CPN-L80701 | 00980-000364 |

## アットグリップ

【メーカー】【アロン化成】

材質：手すり、支柱/アルミニウム ベースプレート/ステンレス  
ブラケット/アルミ合金 樹脂カバー/ポリプロピレン  
端部カバー/塩化ビニル樹脂



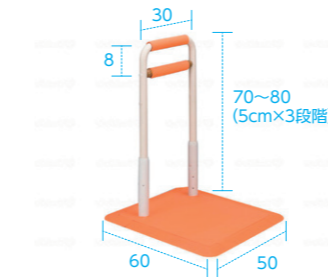
|         | 重量     | 商品番号      | TAISコード      |
|---------|--------|-----------|--------------|
| 930 片手用 | 38.6kg | C870-130  | 00221-000500 |
| 630 片手用 | 38.6kg | C870-130  | 00221-000500 |
| 240 片手用 | 22.0kg | CAT-C-240 | 00221-000542 |

## 水回りにもってこい

【メーカー】【サテライト】

### ポイント

お風呂の洗い場・脱衣場などでもお使いいただけます。



| 重量     | 商品番号         | TAISコード      |
|--------|--------------|--------------|
| 13.8kg | CFKB-12-60-I | 01255-000013 |

## 洋式トイレ用フレーム

SはねあげR-2(プラスチック肘掛)

【メーカー】【アロン化成】



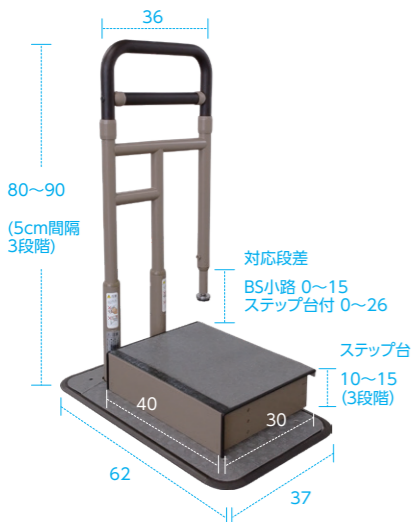
| 重量     | 商品番号     | TAISコード      |
|--------|----------|--------------|
| 約6.4kg | C533-086 | 00221-000451 |

## BS小路

【メーカー】【シコク】

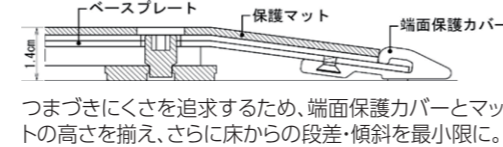
新商品

材質：手すり フレーム/ステンレス、グリップ/樹脂被膜  
ベースプレート 本体/ステンレス、エッジカバー/樹脂、支柱/ステンレス



### ポイント

従来のコンパクトタイプよりも、さらにコンパクトなので、今まで設置が難しかった小さな玄関にもスペースを気にせず設置できます。

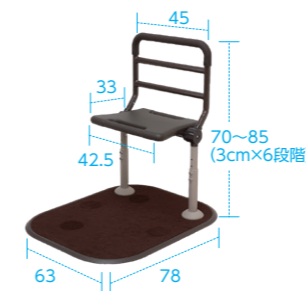


つまづきにくさを追求するため、端面保護カバーとマットの高さを揃え、さらに床からの段差・傾斜を最小限に。

|        | 重量     | 商品番号      | TAISコード      |
|--------|--------|-----------|--------------|
| BS小路   | 15.6kg | C626-110  | 01235-000250 |
| ステップ台付 | 25.6kg | C626-1105 | 01235-000256 |

## 折りたたみ可能な面手すりスタンディ

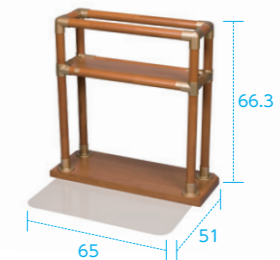
【メーカー】【パナソニックエイジフリー】



| 重量   | 商品番号       | TAISコード      |
|------|------------|--------------|
| 24kg | CPN-L80401 | 00980-000315 |

## ベッド差し込みスタンバー

【メーカー】【ミライズ】

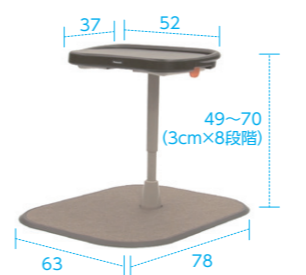


| 重量   | 商品番号    | TAISコード      |
|------|---------|--------------|
| 15kg | CSBB-05 | 01044-000020 |

※10ℓタンク2個付

## アームサポート手すりメンディ

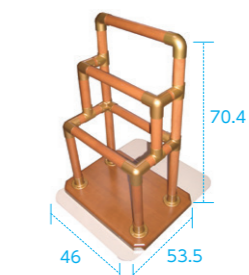
【メーカー】【パナソニックエイジフリー】



| 重量   | 商品番号       | TAISコード      |
|------|------------|--------------|
| 22kg | CPN-L80301 | 00980-000258 |

## 床立ち上がりスタンバー

【メーカー】【ミライズ】



| 重量   | 商品番号    | TAISコード      |
|------|---------|--------------|
| 10kg | CSBB-05 | 01044-000018 |

※10ℓタンク1個付

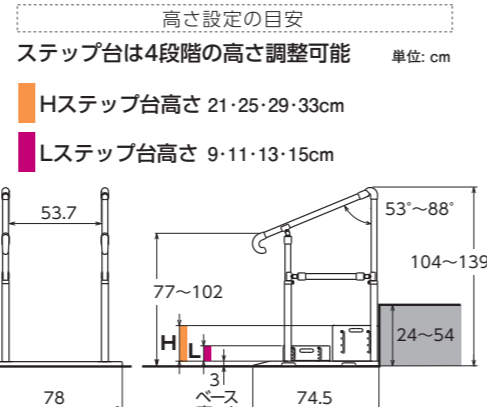
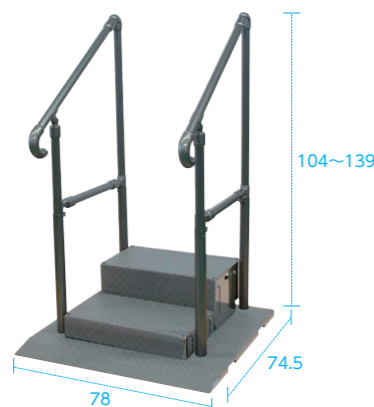
## たちあっぷ540

【メーカー】【矢崎化工】

材質：手すり/イレクター・アルミスタンド/ステンレスマット/樹脂

### ポイント

屋内、屋外でも使用可能な補助手すり!!  
段差「54cm」まで対応。

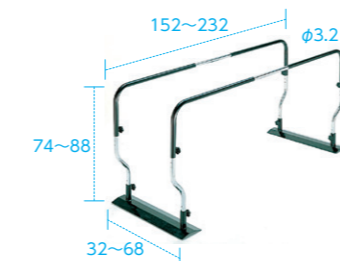


|             | 重量     | 商品番号      | TAISコード/福祉用具届出コード |
|-------------|--------|-----------|-------------------|
| 両手すりステップ台2段 | 50.3kg | CHK-01-2  | 00055-Z00009      |
| 両手すりステップ台1段 | 40.7kg | CHK-01-1  | 00055-Z00010      |
| 両手用         | 34.7kg | CKH-01MGR | 00055-000127      |

|             | 重量     | 商品番号      | TAISコード/福祉用具届出コード |
|-------------|--------|-----------|-------------------|
| 片手すりステップ台2段 | 44.2kg | CHK-02-2  | 00055-Z00012      |
| 片手すりステップ台1段 | 34.6kg | CHK-02-1  | 00055-Z00011      |
| 片手用         | 28.6kg | CKH-02MGR | 00055-000128      |

## 平行棒P-2

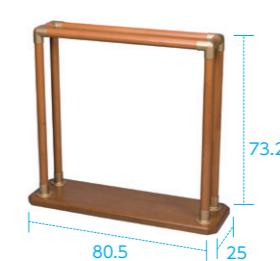
【メーカー】【陸三商会】



| 重量   | 商品番号    | TAISコード      |
|------|---------|--------------|
| 21kg | CA-4820 | 00095-000021 |

## 廊下用スタンバー

【メーカー】【ミライズ】



| 重量  | 商品番号    | TAISコード      |
|-----|---------|--------------|
| 7kg | CSBR-05 | 01044-000019 |

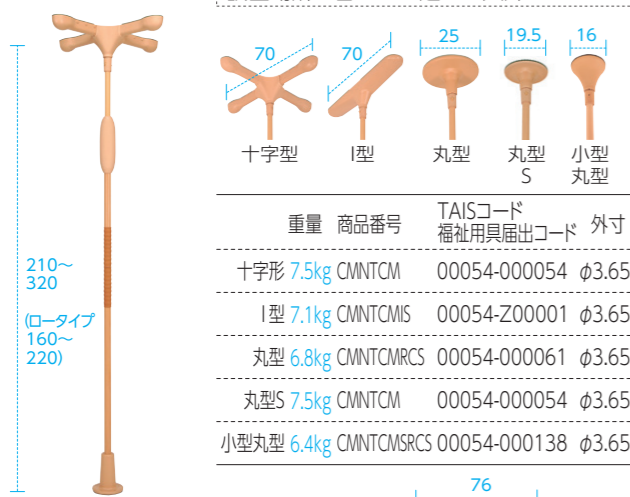
※20ℓタンク2個付  
※粘着固定マット付



### バディーI

【メーカー】【モルテン】

設置場所に合わせて選べる天井ストッパー



| 重量    | 商品番号      | TAISコード      | 福祉用具届出コード    | 外寸    |
|-------|-----------|--------------|--------------|-------|
| 7.5kg | CMNTCM    | 00054-000054 | 00054-000054 | φ3.65 |
| 7.1kg | CMNTCMIS  | 00054-Z00001 | 00054-Z00001 | φ3.65 |
| 6.8kg | CMNTCMCS  | 00054-000061 | 00054-000061 | φ3.65 |
| 7.5kg | CMNTCM    | 00054-000054 | 00054-000054 | φ3.65 |
| 6.4kg | CMNTCMRCS | 00054-000138 | 00054-000138 | φ3.65 |

ポイント

### クロスバー固定式

【メーカー】【モルテン】

| 商品番号               | TAISコード      | 外寸   |
|--------------------|--------------|------|
| 90cm CMNTC03BE009  | 00054-000339 | φ3.5 |
| 120cm CMNTC03BE012 | 00054-000340 | φ3.5 |
| 160cm CMNTC03BE016 | 00054-000341 | φ3.5 |
| 200cm CMNTC03BE020 | 00054-000342 | φ3.5 |

### クロスバー跳ね上げ式

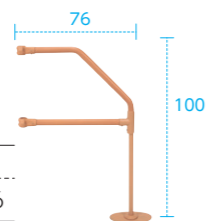
【メーカー】【モルテン】

| 商品番号               | TAISコード      | 外寸   |
|--------------------|--------------|------|
| 90cm CMNTC02BE009  | 00054-000333 | φ3.5 |
| 120cm CMNTC02BE012 | 00054-000334 | φ3.5 |
| 160cm CMNTC02BE016 | 00054-000335 | φ3.5 |
| 200cm CMNTC02BE020 | 00054-000336 | φ3.5 |

### L型サイドバー45

【メーカー】【モルテン】

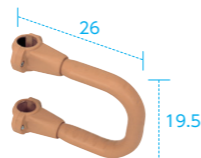
| 重量    | 商品番号    | TAISコード      |
|-------|---------|--------------|
| 3.5kg | CMNTC07 | 00054-000066 |



### サイドバー

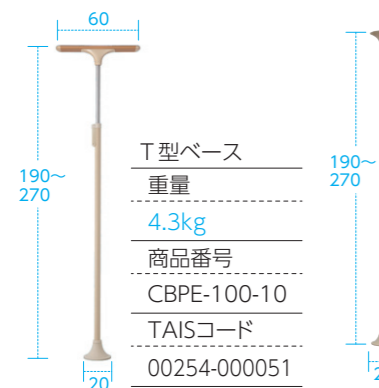
【メーカー】【モルテン】

| 重量   | 商品番号      | TAISコード      |
|------|-----------|--------------|
| 650g | CMNTC01LB | 00054-000055 |



### ベースポジ-e 基本セット

【メーカー】【ホクメイ】



| T型ベース        |
|--------------|
| 重量           |
| 4.3kg        |
| 商品番号         |
| CBPE-100-10  |
| TAISコード      |
| 00254-000051 |



| 丸型ベース        |
|--------------|
| 重量           |
| 4.3kg        |
| 商品番号         |
| CBPE-100-11  |
| TAISコード      |
| 00254-000052 |

### 玄関アーム

【メーカー】【ホクメイ】



| レギュラー        |
|--------------|
| 商品番号         |
| CENT-180-30  |
| TAISコード      |
| 00254-000159 |



| ショート         |
|--------------|
| 商品番号         |
| CENT-180-40  |
| TAISコード      |
| 00254-000160 |

### システム伸縮手すり 固定セット

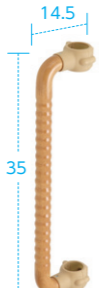
【メーカー】【ホクメイ】



| 商品番号                 | TAISコード      |
|----------------------|--------------|
| 60~90cm CSBR-30-609  | 00254-000169 |
| 90~120cm CSBR-30-912 | 00254-000170 |

### ウェーブ型手すり

【メーカー】【ホクメイ】



| 標準サイズ        | ロングサイズ       |
|--------------|--------------|
| 商品番号         | 商品番号         |
| CBPE-300-10  | CBPE-300-40  |
| TAISコード      | TAISコード      |
| 00254-000130 | 00254-000133 |
| 外寸           | 外寸           |
| φ3.5         | φ3.5         |

### 膝当て手すり

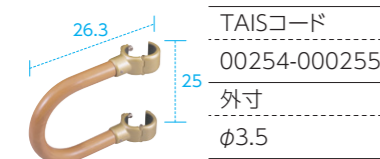
【メーカー】【ホクメイ】



| 商品番号         |
|--------------|
| CBPE-200-10  |
| TAISコード      |
| 00254-000127 |

### U型アーム

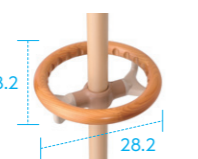
【メーカー】【ホクメイ】



| 商品番号    | TAISコード      | 外寸   |
|---------|--------------|------|
| CA-4840 | 00254-000255 | φ3.5 |

### 円型手すり

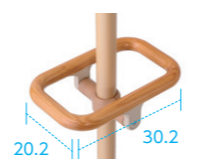
【メーカー】【ホクメイ】



| 商品番号        | TAISコード      | 外寸   |
|-------------|--------------|------|
| CBPE-300-20 | 00254-000131 | φ3.2 |

### 角型手すり

【メーカー】【ホクメイ】



| 商品番号        | TAISコード      | 外寸   |
|-------------|--------------|------|
| CBPE-300-30 | 00254-000132 | φ3.2 |

### たちあっぷ01 介助くんセット

【メーカー】【矢崎化工】



| 重量     | 商品番号    | TAISコード      |
|--------|---------|--------------|
| 13.1kg | CCKA-01 | 00055-000133 |

### たちあっぷ02 介助くんセット

【メーカー】【矢崎化工】

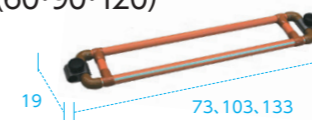


| 重量     | 商品番号    | TAISコード      |
|--------|---------|--------------|
| 16.9kg | CCKA-02 | 00055-000135 |

介助くんをみのレンタルはできません。

### つながるくん(60・90・120)

【メーカー】【矢崎化工】



| 重量    | 商品番号        | TAISコード      |
|-------|-------------|--------------|
| 2.7kg | CCKA-E60MB  | 00055-000099 |
| 3.3kg | CCKA-E90MB  | 00055-000100 |
| 3.8kg | CCKA-E120MB | 00055-000101 |

### 伸縮つながるくん

【メーカー】【矢崎化工】



| 重量  | 商品番号  | TAISコード      |
|-----|-------|--------------|
| 2kg | CKE-D | 00055-000157 |

#### 【注意事項】

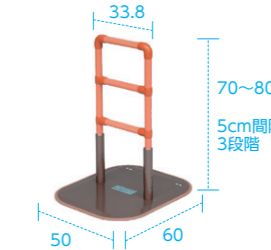
- 一方の「たちあっぷ」は必ずベッドサイドに設置し「ベッドでとまるくん」を取り付けてください。
- 「つながるくん」は2つ以上連結しないでください。
- 「たちあっぷ」は同一平面上に設置してください。
- 段差のある場所や斜面には設置しないでください。
- また両側の「たちあっぷ」は同じ高さに設定してください。



|            | 使用可能               |                    |  | 使用不可              |
|------------|--------------------|--------------------|--|-------------------|
| ベッド側<br>A  | CK A-01<br>CK A-04 | CK A-02<br>CK A-06 | CK A-03<br>CK A-05                                 | CK A-05<br>CG A-3 |
| ベッド逆側<br>B | CK A-01            | CK A-02            | CK A-03<br>CK A-04<br>CK A-05<br>CK A-06<br>CG A-3 |                   |

### たちあっぷ01

【メーカー】【矢崎化工】



| 重量     | 商品番号         | TAISコード      |
|--------|--------------|--------------|
| 11.7kg | CCKA-01SETMB | 00055-000071 |

### たちあっぷ02

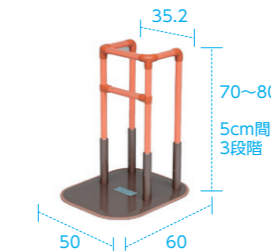
【メーカー】【矢崎化工】



| 重量     | 商品番号         | TAISコード      |
|--------|--------------|--------------|
| 15.5kg | CCKA-02SETMB | 00055-000072 |

### たちあっぷ03

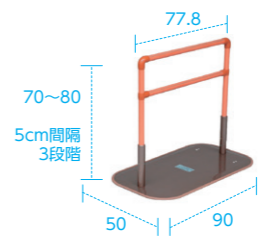
【メーカー】【矢崎化工】



| 重量     | 商品番号         | TAISコード      |
|--------|--------------|--------------|
| 15.4kg | CCKA-03SETMB | 00055-000073 |

### たちあっぷ04

【メーカー】【矢崎化工】



| 重量     | 商品番号         | TAISコード      |
|--------|--------------|--------------|
| 16.0kg | CCKA-04SETMB | 00055-000074 |

### おもしろくん

【メーカー】【矢崎化工】



| 商品番号   | TAISコード      |
|--------|--------------|
| CCKA-J | 00055-000104 |

### ベッドでとまるくん

【メーカー】【矢崎化工】



| 商品番号    | TAISコード      |
|---------|--------------|
| CCKA-CK | 00055-000211 |



# 歩行器

## 機能と特長の説明

- 屋内** …屋内用のモデル
- 屋内外兼用** …屋内外兼用のモデル
- ブレーキ付** …ハンドブレーキ付モデル
- 屋外** …屋外用のモデル
- 折りたたみ** …折りたたみ機能付モデル
- 抵抗器付** …車輪に抵抗器付きのモデル

### ミニフレームウォーカー キャスターモデル

【メーカー】【シンエンス】

新商品



|               |       |
|---------------|-------|
| 重量            | 屋内    |
| 3.1kg         | 折りたたみ |
| 商品番号          |       |
| WFM-4262SW3GW |       |
| TAISコード       |       |
| 00855-000010  |       |
| 外寸            |       |
| W47×D40.5×H71 |       |

### ミニフレームウォーカー 固定型

【メーカー】  
【シンエンス】



|                  |       |
|------------------|-------|
| 重量               | 屋内    |
| 2.4kg            | 折りたたみ |
| 商品番号             |       |
| CA-5065          |       |
| TAISコード          |       |
| 00855-000003     |       |
| 外寸               |       |
| W42×D32×H62.5~75 |       |

### セーフティアーム UXタイプウォーカー

【メーカー】【イーストアイ】

ポイント

クッション性に優れた幅広の大型アームレストなので、前腕をのせることで身体を支えることができます。



|                 |       |
|-----------------|-------|
| 重量              | 屋内    |
| 5.8kg           | 折りたたみ |
| 商品番号            | ブレーキ付 |
| CSAUX           |       |
| TAISコード         |       |
| 00465-000067    |       |
| 外寸              |       |
| W60×D57×H91~101 |       |

### セーフティアーム Vタイプウォーカー

【メーカー】【イーストアイ】

ポイント

屋外での使用に特におすすめ。4輪大型ゴムタイヤがスムーズな歩行をサポート！



|                   |       |
|-------------------|-------|
| 重量                | 屋内    |
| 4.9kg             | 折りたたみ |
| 商品番号              | ブレーキ付 |
| CSAV              |       |
| TAISコード           |       |
| 00465-000055      |       |
| 外寸                |       |
| W63×D53~55×H75~85 |       |

### ミニフレームウォーカー 二段式グリップ歩行器

【メーカー】【アクションジャパン】



|                |       |
|----------------|-------|
| 重量             | 屋内    |
| 2.5kg          | 折りたたみ |
| 商品番号           |       |
| CA-5040        |       |
| TAISコード        |       |
| 00428-000023   |       |
| 外寸             |       |
| W47×D45×H73~86 |       |

### Rec01

【メーカー】【イーストアイ】



|                |                |
|----------------|----------------|
| Rec01          | Rec01コンパクト     |
| 重量             | 重量             |
| 2.7kg          | 2.5kg          |
| 商品番号           | 商品番号           |
| CRec01         | CRec01コンパクト    |
| TAISコード        | TAISコード        |
| 01600-000001   | 01600-000002   |
| 外寸             | 外寸             |
| W52×D50×H40~55 | W48×D44×H35~50 |

### 交互型ウォーカー

【メーカー】【松永製作所】



|                |       |
|----------------|-------|
| 重量             | 屋内    |
| 2.6kg          | 折りたたみ |
| 商品番号           |       |
| CA-7412        |       |
| TAISコード        |       |
| 00066-000253   |       |
| 外寸             |       |
| W55×D47×H73~89 |       |

### カラー交互歩行器

【メーカー】【アクションジャパン】



|                    |       |
|--------------------|-------|
| 重量                 | 屋内    |
| 2.7kg              | 折りたたみ |
| 商品番号               |       |
| CA-7413            |       |
| TAISコード            |       |
| 00428-000015       |       |
| 外寸                 |       |
| W52×D43×H73.4~86.4 |       |

### アームウォーカー(キャスターなし仕様)

【メーカー】【イーストアイ】



|           |       |         |              |                    |
|-----------|-------|---------|--------------|--------------------|
|           | 重量    | 商品番号    | TAISコード      | 外寸                 |
| スタンダードタイプ | 2.8kg | CSAWR   | 00465-000036 | W57×D45×H66.5~76.5 |
| ミニタイプ     | 2.7kg | CSAWSR  | 00465-000037 | W54×D43×H59~69     |
| ハイタイプ     | 3.0kg | CSAWHR  | 00465-000099 | W58×D46×H75.5~85.5 |
| SSタイプ     | 2.5kg | CSAWSSR | 00465-000043 | W47×D39×H59~69     |

### アームウォーカー Mタイプ

【メーカー】【イーストアイ】



|           |       |          |              |                    |
|-----------|-------|----------|--------------|--------------------|
|           | 重量    | 商品番号     | TAISコード      | 外寸                 |
| スタンダードタイプ | 3.5kg | CSAWMR   | 00465-000039 | W62×D54×H73.5~83.5 |
| ミニタイプ     | 3.3kg | CSAWMSR  | 00465-000041 | W60×D52×H66~76     |
| ハイタイプ     | 3.7kg | CSAWMHR  | 00465-000048 | W64×D54×H82.5~92.5 |
| SSタイプ     | 3.1kg | CSAWMSSR | 00465-000045 | W52×D48×H66~76     |

### アームウォーカー Gタイプ

【メーカー】【イーストアイ】



|           |       |         |              |                      |
|-----------|-------|---------|--------------|----------------------|
|           | 重量    | 商品番号    | TAISコード      | 外寸                   |
| スタンダードタイプ | 4.8kg | CSAWGR  | 00465-000038 | W68×D59×H79.5~89.5   |
| ミニタイプ     | 4.5kg | CSAWGSR | 00465-000027 | W65.5×D57×H72~82     |
| ハイタイプ     | 5.0kg | CSAWGHR | 00465-000046 | W69.5×D59×H88.5~98.5 |

### アームウォーカー Lタイプ

【メーカー】【イーストアイ】



|           |       |         |              |                      |
|-----------|-------|---------|--------------|----------------------|
|           | 重量    | 商品番号    | TAISコード      | 外寸                   |
| スタンダードタイプ | 3.8kg | CSAWLR  | 00465-000017 | W63×D57×H79.5~89.5   |
| ミニタイプ     | 3.7kg | CSAWLSR | 00465-000054 | W61×D55×H72~82       |
| ハイタイプ     | 4.0kg | CSAWLHR | 00465-000100 | W64.5×D57×H88.5~98.5 |

### アームウォーカー Cタイプ

【メーカー】【イーストアイ】



|           |       |          |              |                      |
|-----------|-------|----------|--------------|----------------------|
|           | 重量    | 商品番号     | TAISコード      | 外寸                   |
| スタンダードタイプ | 3.1kg | CSAWCR   | 00465-000025 | W57×D51×H71.5~81.5   |
| ミニタイプ     | 2.9kg | CSAWCSR  | 00465-000040 | W55×D48×H64~74       |
| ハイタイプ     | 3.3kg | CSAWCHR  | 00465-000047 | W58.5×D51×H80.5~90.5 |
| SSタイプ     | 2.7kg | CSAWCSSR | 00465-000044 | W47×D44×H64~74       |



## 歩行車リトルターンZ

【メーカー】【アロン化成】

新商品



### 抑速付タイプ

87.5~10.75  
(2.5cm  
ピッチ9段階)

51 65

#### リトルターンZ

重量 9.5kg  
商品番号 C532308  
TAISコード 00221-000624

要確認  
屋内  
折りたたみ

#### リトルターンZ 抑速付

重量 11kg  
商品番号 C532310  
TAISコード 00221-000626

要確認  
屋内  
折りたたみ  
抵抗器付



狭い廊下でも  
楽々小回り

コンパクトなサイズ感と  
小回りを補助する回転  
ローラー機能。



立ち上がり動作を  
サポート



前後運動駐車ロック



左右折りたたみ構造

## シトレア

【メーカー】【幸和製作所】

新商品



### 抑速付タイプ

84~112

64.5 48

#### シトレア

重量 7.9kg  
商品番号 CWAW23  
TAISコード 00030-000226

屋内外  
兼用  
折りたたみ

#### シトレアR(抑速付)

重量 8.8kg  
商品番号 CWAW25  
TAISコード 00030-000231

屋内外  
兼用  
折りたたみ  
抵抗器付



### 抑速ブレーキ内蔵後輪

一定の速度を超えるとブレーキが動き、速度を抑えるため、下り坂も安心です。ブレーキは「強・中・弱」の3段階で調整が可能で、一般的なマイナスドライバーで切り替え操作ができます。

## friend

【メーカー】【ウェルパートナーズ】



#### friend

重量 8.5kg  
商品番号 CWF-1  
TAISコード 01009-000025  
外寸 W51×D64.5×H76~96

屋内外  
兼用  
折りたたみ  
ブレーキ付

#### friend plus(段差超え機能付き)

重量 8.8kg  
商品番号 CWF-1  
TAISコード 01009-000027  
外寸 W51×D64.5×H76~96

## アルコースリム

【メーカー】【星光医療器製作所】



ポイント

コンパクト設計の為、幅70cm以上の廊下幅で回転することができます。

重量 8kg  
商品番号 C100607  
TAISコード 00125-000072  
外寸 W50.2×D51.5×H75~95  
キャスター径:10cm

屋内

## アルコー1S型

【メーカー】【星光医療器製作所】



ポイント

馬蹄型歩行器の定番。コンパクトさが人気です。

重量 12.4kg  
商品番号 CARK-1S  
TAISコード 00125-000011  
外寸 W51.5×D57×H87.5~107.5  
キャスター径:10cm

屋内  
折りたたみ

## アルコー1S-C型

【メーカー】【星光医療器製作所】



ポイント

握力の弱い方でも簡単に片手でブレーキ操作が行えます。

重量 15.4kg  
商品番号 CARK-1SC  
TAISコード 00125-000051  
外寸 W54×D62×H87.5~103.5  
キャスター径:10cm

屋内  
折りたたみ  
ブレーキ付

## アルコーSK型mini(ミニ)

【メーカー】【星光医療器製作所】



ポイント

狭い住環境での取り回しがさらにラクになりました。

重量 11.8kg  
商品番号 C100624  
TAISコード 00125-000087  
外寸 W(前)46(後)50×D51.5×H75~102  
キャスター径:10cm

屋内

## アルコーSK型

【メーカー】【星光医療器製作所】



#### アルコーSK型

重量 10.5kg  
商品番号 CARK-SK  
TAISコード 00125-000040  
外寸 W(前)45(後)53×D57.5×H79~106  
キャスター径:10cm

屋内  
抵抗器付

#### アルコーSK型α (段差超え機能付き)

重量 12kg  
商品番号 C100604  
TAISコード 00125-000071  
外寸 W53×D57.5×H76~106

屋内  
抵抗器付

## アルコーCL型A(自在)

【メーカー】【星光医療器製作所】



重量 12.8kg  
商品番号 C100551  
TAISコード 00125-000047  
外寸 W57.7×D68.2×H88.5~108.5  
キャスター径:15cm

屋内  
折りたたみ

## アルコーCL型B(固定)

【メーカー】【星光医療器製作所】



重量 13.3kg  
商品番号 C100552  
TAISコード 00125-000048  
外寸 W60×D62.8×H88.5~108.5  
キャスター径:15cm

屋内  
折りたたみ

ポイント

15cm大型キャスターのコンパクト歩行車後輪固定仕様で直進安定性が増します。

## アルコー1G-T型

【メーカー】【星光医療器製作所】



ポイント

サイドガード及び抵抗器付なのでより安心です。

重量 13.6kg  
商品番号 CARK-1GT  
TAISコード 00125-000021  
外寸 W51.5×D57×H87.5~107.5  
キャスター径:10cm

屋内  
折りたたみ  
抵抗器付

## アルコークローバーG

【メーカー】【星光医療器製作所】



重量 12.2kg  
商品番号 C100629  
TAISコード 00125-000088  
外寸 W52.5×D52.5×H79~106  
キャスター径:10cm

屋内

ポイント

前後左右対称デザイン。4方向どこからでもアプローチできるコンパクト歩行車。



## アルコー30型

【メーカー】【星光医療器製作所】



### ポイント

日常生活に便利な上腕支持タイプのカゴ付き歩行補助器。

|         |                     |
|---------|---------------------|
| 重量      | 14kg                |
| 商品番号    | CARK-30             |
| TAISコード | 00125-000036        |
| 外寸      | W51.5×D66.5×H83~107 |
| キャスト径   | 15cm                |
| カラー     | ホワイト                |

## アルコーTL-S

【メーカー】【星光医療器製作所】



左右連動式のレバーによりロックを片手で簡単解除。



操作がしやすいロックレバー位置。



|         |                     |
|---------|---------------------|
| 重量      | 17.6kg              |
| 商品番号    | C100588             |
| TAISコード | 00125-000060        |
| 外寸      | W52.8×D67.6×H80~107 |
| キャスト径   | 15cm                |

## アルコーCH型

【メーカー】【星光医療器製作所】



### ポイント

小柄な方にお勧め。マットの高さ寸法が従来品に比べ大幅に低くなりました。後輪キャストは自在⇄固定の切替可。

|         |                |
|---------|----------------|
| 重量      | 9.5kg          |
| 商品番号    | CARK-CH        |
| TAISコード | 00125-000035   |
| 外寸      | W50×D68×H62~77 |
| キャスト径   | 10cm           |

## 歩行車イコットエア

【メーカー】【アロン化成】



|         |                    |
|---------|--------------------|
| 重量      | 3.9kg              |
| 商品番号    | 532330             |
| TAISコード | 00221-000552       |
| 外寸      | W51×D63.5×H80~92.5 |
| カラー     | ホワイト               |

## シンフォニーSP

【メーカー】【島製作所】



花柄BK

Bチェックブルー

|         |                  |
|---------|------------------|
| 重量      | 5.9kg            |
| 商品番号    | CSY-SP           |
| TAISコード | 00576-000014     |
| 外寸      | W50×D56×H78.5~88 |

## シンフォニーSPスリム

【メーカー】【島製作所】



|         |                    |
|---------|--------------------|
| 重量      | 4.9kg              |
| 商品番号    | CSY-SPSO           |
| TAISコード | 00576-000039       |
| 外寸      | W48×D60×H77.5~86.5 |
| カラー     | オレンジ/BR            |

## ハッピーII

【メーカー】【竹虎ヒューマンケア】



|         |                  |
|---------|------------------|
| 重量      | 7.7kg            |
| 商品番号    | CXYAPRL001B      |
| TAISコード | 00110-000095     |
| 外寸      | W55.5×D62×H78~87 |
| カラー     | ブルーメタリック         |

## ハッピーミニ

【メーカー】【竹虎ヒューマンケア】



|         |                  |
|---------|------------------|
| 重量      | 6.5kg            |
| 商品番号    | C117003          |
| TAISコード | 00110-000103     |
| 外寸      | W50×D57.5×H70~79 |
| カラー     | パープルメタリック        |

## アルコーBW型 ストレイ(抵抗器付き)

【メーカー】【星光医療器製作所】

### ポイント

便利なトレイ&カゴ付。



|         |                      |
|---------|----------------------|
| 重量      | 9.5kg                |
| 商品番号    | CARK-BWS-T           |
| TAISコード | 00125-000049         |
| 外寸      | W60×D59.8×H70.3~82.3 |
| キャスト径   | 15cm                 |

屋内  
抵抗器付  
ブレーキ付

## シンフォニーワイドSPII

【メーカー】【島製作所】



|         |                   |
|---------|-------------------|
| 重量      | 8.6kg             |
| 商品番号    | CSYW-SPII         |
| TAISコード | 00576-000044      |
| 外寸      | W60.5×D71×H93~102 |
| カラー     | Bグレー              |

屋内外  
兼用  
折りたたみ  
ブレーキ付

## テイコブリトルボンベ

【メーカー】【幸和製作所】

### ポイント

ボンベと吸入同調器が収納して持ち運べます。



|         |                |
|---------|----------------|
| 重量      | 5.6kg          |
| 商品番号    | CWAW06         |
| TAISコード | 00030-000165   |
| 外寸      | W52×D64×H74~92 |

屋内外  
兼用  
折りたたみ  
ブレーキ付

## アイルウォークα

【メーカー】【アイルリンク】



|         |                      |
|---------|----------------------|
| 重量      | 6.4kg                |
| 商品番号    | CA-5010              |
| TAISコード | 01446-000001         |
| 外寸      | W51.5×D62×H79.5~88.5 |

### ポイント

- ①折りたたみ時や座面をおろした時に自動でブレーキが作動。
- ②機能的な2段階キャスト。
- ③バックは取り外して利用できます。
- ④杖が落ちない嬉しい設計。

屋内外  
兼用  
折りたたみ  
ブレーキ付

## トライリンク

【メーカー】【アロン化成】



### ポイント

大容量13Lバッグで買い物にも対応。

|         |                  |
|---------|------------------|
| 重量      | 7.1kg            |
| 商品番号    | C532-320         |
| TAISコード | 00221-000467     |
| 外寸      | W56×D61.5×H76~86 |
| カラー     | ブルーメタリック         |

屋内外  
兼用  
折りたたみ  
ブレーキ付

## neo NOPPO

【メーカー】【カナヤママシナリー】



### ポイント

疲れた時は座面に座り、後ろから押してもらうことができます。

|         |                |
|---------|----------------|
| 重量      | 11kg           |
| 商品番号    | CAAF12-0-S     |
| TAISコード | 00925-000018   |
| 外寸      | W65×D90×H78~93 |

屋内外  
兼用  
折りたたみ  
ブレーキ付  
抵抗器付

## 歩行補助杖

### 四点可動式 オン・オフさん

【メーカー】【島製作所】  
材質：カーボン  
重量：430g



|         |                                  |
|---------|----------------------------------|
| 桜エンジ    | ストライプB                           |
| 商品番号    | C77MC-C5                         |
| ストライプB  | C77MC-CS4                        |
| 商品番号    | 00066-000220                     |
| TAISコード | 00066-000222                     |
| 外寸      | (長さ)63.5~89cm<br>(ベースサイズ)10×15cm |

### 四脚ステッキ

【メーカー】【松永製作所】  
材質：アルミ合金



|         |                      |
|---------|----------------------|
| (大)重量   | 1060g                |
| (小)重量   | 980g                 |
| 商品番号    | CMS-40L              |
| 商品番号    | CMS-40S              |
| TAISコード | 00066-000220         |
| TAISコード | 00066-000222         |
| 外寸(大)   | W31.5×D22×H71~93.5cm |
| 外寸(小)   | W22×D16.5×H71~93.5cm |

### アルミ松葉杖

【メーカー】【松永製作所】  
材質：アルミ合金



|         |                           |
|---------|---------------------------|
| (大)重量   | 1000g                     |
| (小)重量   | 940g                      |
| 商品番号    | CMS-80L                   |
| 商品番号    | CMS-80S                   |
| TAISコード | 00066-000219              |
| TAISコード | 00066-000217              |
| 外寸(大)   | W35.5×D53×H117.5~147.5cm  |
| 外寸(小)   | W25.5×D40.5×H96.5~111.5cm |

### ロフトランド クラッチ

【メーカー】【松永製作所】  
材質：アルミ合金  
重量：575g



|         |                                   |
|---------|-----------------------------------|
| 商品番号    | TAISコード                           |
| CMS-60L | 00066-000194                      |
| 外寸      | (グリップ高さ)64.5~97cm<br>(カフ長)20~30cm |



# 徘徊感知器

## 5ヶ所携帯人感チャイム

【メーカー】【リーベックス】



**【送信機】**  
 モーションセンサー  
 (XP50A)  
 W7.7×D3.5×H8.3cm

電源  
 DC4.5V:単4形アルカリ乾電池×3個(別売)  
 電池寿命  
 約2年(1日10回受信、20℃時)  
 電池切れ表示  
 送信ランプが赤点滅  
 (送信ランプ切替スイッチがOFFでも点滅)  
 センサー感知範囲\*  
 上下方向約15℃  
 左右方向約20℃(最小)~約100℃(最大)  
 センサー感知距離\*  
 屋内使用 約1m~約8mまで  
 弱=約1m~約3mまで/強=約3m~約8mまで 切替式  
 ※センサー感知範囲と距離は  
 設置する環境の変化や感知対象により変動します。



**【受信機】**  
 5ヶ所携帯受信  
 チャイム(XP300)  
 W5.8×D2.7×H11cm

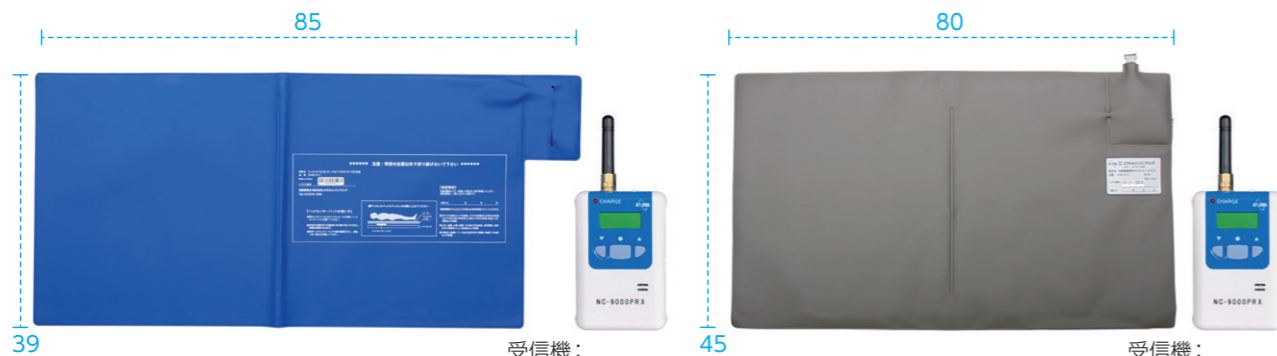


電源  
 DC4.5V:単3形アルカリ乾電池3本(別売)  
 電池寿命  
 約3ヶ月(1日10回受信、20℃、10秒点灯モード時)  
 電池切れ表示  
 受信機電池切れランプが赤点滅  
 送信機電池切れランプが緑点滅  
 受信可能距離  
 屋外見通し最大75m

商品番号 TAISコード  
 CXP350A 01223-000016

## NC-9000PRX

【メーカー】【エクセルエンジニアリング】



**離床わかる9000携帯タイプ**

商品番号 TAISコード  
 CSR9000-P 00682-000067

受信機:  
 W6×D2×H9.1cm  
 使用範囲:50m

**徘徊わかる9000携帯タイプ**

商品番号 TAISコード  
 CSH9000-P 00682-000068

受信機:  
 W6×D2×H9.1cm  
 使用範囲:50m

受信機フル充電所要時間/5時間 受信機フル充電時使用可能時間/24時間 送信機電池寿命/約1年

## お待ちくん

【メーカー】【竹中エンジニアリング】

### ポイント

- ◎マットセンサー部と送信機が一体なので、つまづきの心配がありません。
- ◎電波送信距離約100m



商品番号 TAISコード  
 CHW-M48(KE) 00021-000099

送信機電池寿命/1日10回 約2年

## ドアセンサー/離床・フロアーセンサー(無線タイプ)

【メーカー】【ランダルコーポレーション】



ドアセンサー

受信機

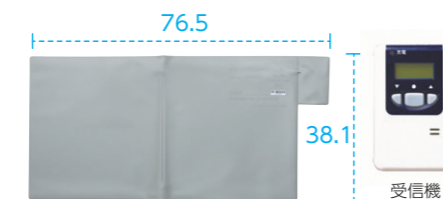


中継機あり

ドアセンサー(無線タイプ)

商品番号 TAISコード  
 CA-2903 00496-000326

送信機:W4.1×D6.9×H0.9cm  
 マグネット:W1.2×D5×H0.7cm  
 受信機:W6×D2×H9.1cm  
 使用範囲:50m



受信機

離床・フロアー  
 センサー(無線タイプ)

商品番号 TAISコード  
 CA-2902 00496-000325

厚み:0.35cm  
 使用範囲:50m

送信機電池寿命/1日10回 約半年

# 介護保険対象外

## ミリコンプロ 吸入器

【メーカー】【新鋭工業】

購入品(下記項目は税別価格)

- ネブライザーキット ¥2,800
- ◎ネブライザーマスク ¥380
- ◎ポリ蛇管 ¥180

※販売時は、本体に含まれております。但し「◎印」は本体に含まれておりません。※レンタル時は購入になります。

商品番号:CSN-30S  
 吐出圧力:0.26kPa  
 吐出流量:10L/分  
 消費電力:60VA  
 重量:3.6kg  
 外寸:W22.4×D21.2×H19.8cm  
 連続使用時間:30分以内



## ミニックS-II スタンダードタイプ

【メーカー】【新鋭工業】



購入品(下記項目は税別価格)

- ・吸引ボトル(1,400ml) ¥4,400
  - ・吸引チューブ ¥1,200
- ※販売時は、本体に含まれております。※レンタル時は購入になります。

商品番号:CMS2-1400 外寸:W39.5×D15.7×H27.4cm  
 吸引圧力:最大-85kPa 排気流量:20L/分 以上(26L/分)  
 消費電力:90VA ※カコ内はポンプ単体の排気流量  
 重量:5kg 連続作動時間:6時間

## ミニックW-II ハイパワータイプ

【メーカー】【新鋭工業】



購入品(下記項目は税別価格)

- ・吸引ボトル(1,400ml) ¥4,400
  - ・吸引チューブ ¥1,200
- ※販売時は、本体に含まれております。※レンタル時は購入になります。

商品番号:CMW2-1400 外寸:W39.5×D15.7×H27.4cm  
 吸引圧力:最大-85kPa 排気流量:30L/分 以上(35L/分)  
 消費電力:90VA ※カコ内はポンプ単体の排気流量  
 重量:5.4kg 連続作動時間:6時間

## セパ-II 吸引・吸入両用器

【メーカー】【新鋭工業】



購入品(下記項目は税別価格)

- ・吸引ボトル(1,400ml) ¥4,400
- ・吸引チューブ ¥1,200
- ・ネブライザーキット ¥2,800
- ◎ネブライザーマスク ¥380
- ◎ポリ蛇管 ¥180

※販売時は、本体に含まれております。但し「◎印」は本体に含まれておりません。※レンタル時は購入になります。

商品番号:CNS2-1400 外寸:W39.5×D15.7×H27.4cm  
 吐出圧力:0.25MPa以上 排気流量:18L/分 以上(25L/分)  
 消費電力:90VA ※カコ内はポンプ単体の排気流量  
 重量:5.6kg 連続作動時間:6時間

## イルリガードルスタンド

【メーカー】  
 【ランダルコーポレーション】



材質:ステンレス  
 商品番号:CA-1005  
 外寸:H115~180cm  
 福祉用具届出コード:  
 00496-Z00057



## 個人情報保護方針

当社は、高度情報通信社会における個人情報保護の重要性を認識し、以下の方針に基づき個人情報の適正な取扱いと保護に努めます。

### 1. 法令等の遵守

当社は、「個人情報の保護に関する法律」及びその他の関連法令等を遵守いたします。

### 2. 個人情報の取得について

当社は、適法かつ公正な手段によって、個人情報を取得いたします。

### 3. 個人情報の第三者提供について

当社は、法令に定める場合を除き、個人情報を、事前に本人の同意を得ることなく、第三者に提供しません。

### 4. 個人情報の利用について

- ・当社は、個人情報を、取得の際に示した利用目的の範囲内で、業務の遂行上必要な限りにおいて利用します。
- ・当社は、個人情報を第三者との間で共同利用し、または、個人情報の取扱いを第三者に委託する場合には、当該第三者につき厳正な調査を行ったうえ、秘密を保持させるために、適正な監督を行います。

### 5. 個人情報の管理について

- ・当社は、個人情報の正確性を保ち、これを安全に管理致します。
- ・当社は、個人情報の紛失、破壊、改ざん及び漏えいなどを防止するため、不正アクセス、コンピューターウイルス等に対する適正な情報セキュリティ対策を講じます。
- ・当社は、個人情報を持ち出し、外部へ送信する等により漏えいさせません。

### 6. 個人情報の開示・訂正・利用停止・消去について

当社は、本人が自己の個人情報について、開示・訂正・利用停止・消去等を求める権利を有していることを確認し、これらの要求ある場合には、速やかに対応します。

### 7. 組織・体制

- ・当社は、個人情報保護管理者を任命し、個人情報の適正な管理を実施いたします。
- ・当社は、役員及び従業員に対し、個人情報の保護及び適正な管理方法についての研修を実施し、日常業務における個人情報の適正な取り扱いを徹底します。
- ・本基本方針は、当社のインターネット・ホームページ、会社案内等に掲載し、いつでも閲覧可能な状態にいたします。

### 8. 個人情報保護コンプライアンス・プログラムの策定・実施・維持・改善

当社は、この方針を実行するため、個人情報保護コンプライアンス・プログラム(本方針、「個人情報保護規定」及びその他の規程、規則等を含む。)を策定し、これを当社従業者その他関係者に周知徹底させて実施し、維持し、継続的に改善いたします。



TEL.076-274-2940

石川県白山市上二口町127番1 FAX.076-274-2941